

PROJET DE MODIFICATION D'ANTENNES RELAIS DE TELEPHONIE MOBILE Chemin de Hargous, quartier de Habas

Opérateur : **Bouygues** code site opérateur : **T64270**

Objectif du projet : l'opérateur ajoute 3 antennes sur le pylône existant, afin de déployer la technologie 5G en 3,5GHz, et répondre à la croissance des nouveaux usages numériques

La loi n° 2015-136 du 9 février 2015 relative à la sobriété, à la transparence, à l'information et à la concertation en matière d'exposition aux ondes électromagnétiques et son décret d'application du 9 septembre 2016 précisent les obligations des opérateurs et des maires relatives à l'information sur les projets.

Les opérateurs doivent fournir un dossier d'information aux maires un mois avant le dépôt des demandes d'autorisation d'urbanisme. A Bayonne, **la charte signée entre les opérateurs et la Ville en 2011**, prévoit un niveau d'information supérieur à la réglementation, notamment concernant les niveaux d'exposition de la population.

Le projet répondant aux exigences de la Ville en termes :

- d'**urbanisme** > l'étude préalable montre que les contraintes du plan local d'urbanisme sont respectées,
- de **limitation de l'exposition aux champs électromagnétiques** > la simulation montre des niveaux majoritairement inférieurs à 1V/m, aucune antenne n'est dirigée vers des lieux d'accueil de publics sensibles,
- de **transparence envers la population** > le dossier d'information est complet et clair,

La Ville de Bayonne en informe la population par la mise à disposition du présent dossier durant une période de trois semaines, à compter du 17 juin 2021 **sur le site internet de la Ville**, rubrique « J'habite à Bayonne », « Mon cadre de vie », « Prévention des risques », « Antennes relais », « Projets en cours ».

Une version papier du dossier est consultable durant cette période **à l'accueil du service de l'urbanisme à l'hôtel de Ville, le lundi 13h30-17h et du mardi au vendredi 9h-12h et 13h30-17h.**

Il contient cette page de présentation, le dossier d'information et la simulation de niveaux d'exposition aux champs électromagnétiques générés par le projet fournis par l'opérateur.

Pour toute question technique ou réglementaire relative au projet, vous pouvez vous adresser directement à l'opérateur de téléphonie :

A Emmanuel Goulley

Par courrier : 25 avenue Victor Hugo 33708 MERIGNAC Cedex

Par téléphone : 05.57.02.14.60

Ou par mail : Emmanuel GOULLEY emgoulle@bouyguetelecom.fr

Pour transmettre vos observations sur le projet aux services et à l'élue en charge du sujet, vous pouvez utiliser le formulaire de contact du site de la Ville ou écrire à M. le Maire.

Pour toute autre question sur la démarche de la Ville, vous pouvez prendre contact avec la direction générale des services techniques par téléphone au 05 59 46 60 61 ou via le formulaire de contact du site internet.

Dossier d'information Mairie



(Conforme aux spécifications de la loi Abeille et à l'arrêté du 12 octobre 2016)

Concernant la modification d'une installation radioélectrique pour le site T64270

chemin D'HARGOU SAINSONTAN 64100 BAYONNE

Le projet de Bouygues Telecom s'inscrit dans le cadre d'une évolution de l'antenne-relais existante vers la cinquième génération de réseau mobile.

Date : 07/04/2021



Photographie du site existant



SOMMAIRE

1. Fiche d'identité du site	4
2. Fonctionnement d'un réseau mobile	5
3. Motivation du projet 5G	6
4. Phase de déploiement du projet	7
a. Phase projet.....	7
b. Phase travaux	8
c. Calendrier indicatif	8
5. Plans et visuels du projet	9
a. Extrait cadastral avec localisation du site	9
b. Plan de situation à l'échelle.....	10
6. Caractéristiques d'ingénierie de l'installation projetée	11
a. Antennes à faisceaux fixe	11
b. Antennes à faisceaux orientables.....	12
7. Informations	13
a. Périmètre de sécurité.....	13
b. Etablissements particuliers	13
8. Etat des connaissances	16



1. Fiche d'identité du site

Commune : BAYONNE

Nom du site : T64270

Adresse du site : chemin D'HARGOU SAINSONTAN 64100 BAYONNE

Coordonnées du site en Lambert 2E :

X : 292440 Y : 1841839 Z : 50

Le projet concerne la modification d'une antenne relais existante.

Et fait l'objet d'une / d'un :

	Déclaration préalable
	Permis de construire

2. Fonctionnement d'un réseau mobile

Un réseau de télécommunication mobile générique se compose de plusieurs cellules adjacentes accueillant chacune une antenne-relais, positionnée sur un pylône dédié ou un point haut existant, communiquant directement avec les terminaux (smartphones, box etc.) dans son périmètre. La zone couverte peut varier d'un demi à plusieurs kilomètres selon le relief et la densité de population environnante.

Le volume de communications simultanées (voix et/ou data) des utilisateurs et l'augmentation des usages ont des conséquences sur la qualité de service. C'est pourquoi les opérateurs de téléphonie mobile sont dans la nécessité d'adapter continuellement le réseau à la réalité de la consommation pour permettre des conditions optimales de communication téléphonique et de navigation internet. Concrètement, cela se traduit sur le terrain par la construction de nouveaux sites 4G/5G, et/ou le rajout d'antennes et d'équipements radios 4G/5G sur les sites existants, permettant d'assurer la qualité de la couverture, de maintenir un bon niveau de débit.

La 5G est la dernière technologie de la téléphonie mobile, succédant et venant compléter la 2G (voix et SMS), la 3G (Data mobile), et la 4G (Haut débit mobile). La mise en place de cette technologie implique une évolution des infrastructures existantes. Aujourd'hui, les réseaux mobiles utilisent des antennes qui diffusent les signaux de manière uniforme, dans toutes les directions. La nouvelle génération d'antennes 5G orientera les signaux uniquement vers les appareils qui en ont besoin.

3. Motivation du projet 5G

Le déploiement de la 5G se fait dans le cadre des autorisations d'utilisation de fréquences octroyées par l'ARCEP.

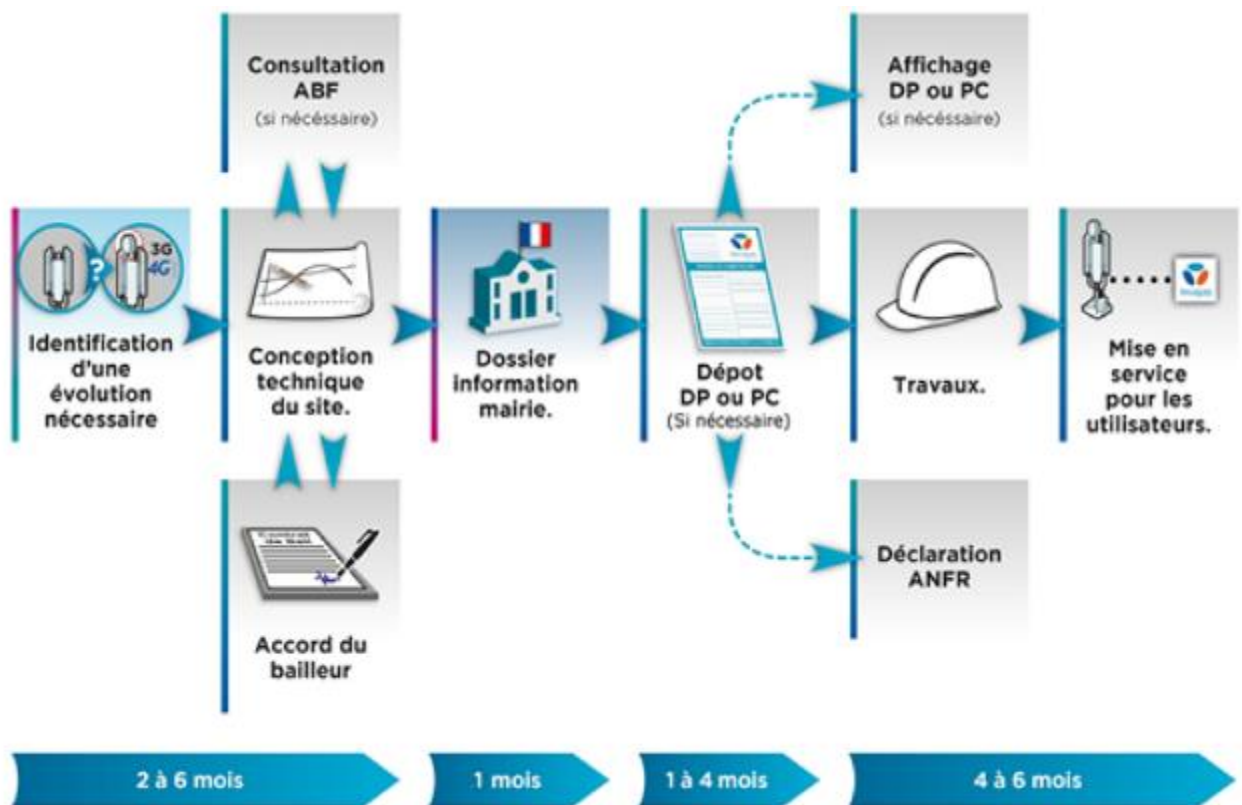
Bouygues Telecom fait évoluer son réseau avec le déploiement de la 5G. Concrètement, cette évolution se traduit par l'installation de nouvelles antennes de cinquième génération nécessitant des travaux d'adaptation sur les sites existants et la construction de nouveaux sites. Des expérimentations ont été réalisées et le déploiement de la 5G se fera progressivement sur le territoire au cours des prochaines années.

Dans un premier temps, La 5G signifie l'arrivée de l'Ultra Haut Débit, soit un apport de capacité là où les réseaux mobiles sont fortement sollicités (centres urbains et lieux à forte concentration : stades, aéroports, gares, etc.). La 5G va donner de l'oxygène au réseau et permettre de surfer rapidement même dans des zones à forte affluence en évitant des effets de saturation. C'est la raison pour laquelle le déploiement de la 5G va démarrer par les grandes villes.

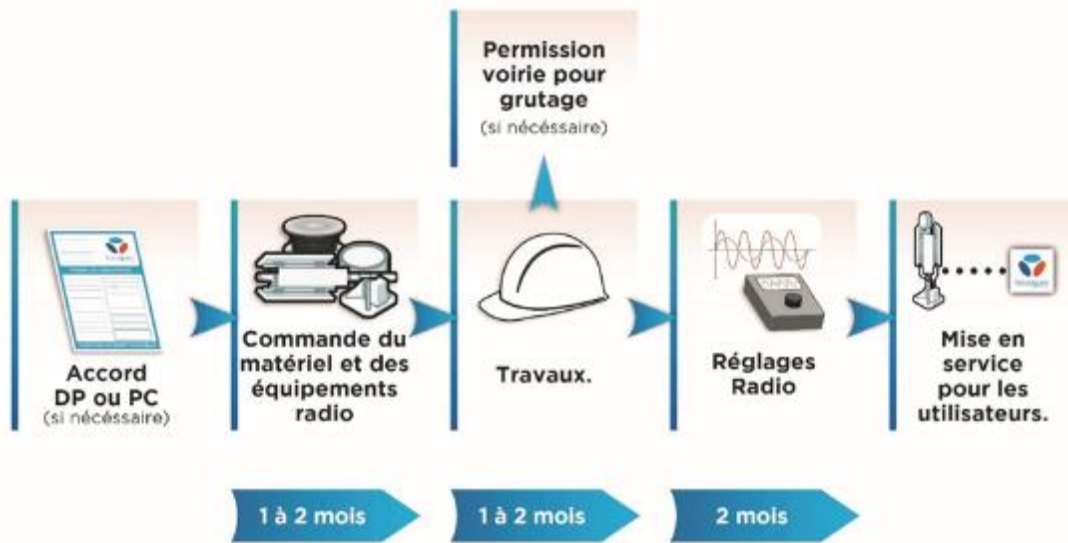
Toutes les informations supplémentaires quant aux usages potentiels de la 5G et son fonctionnement sont disponibles en pièces jointes de ce dossier.

4. Phase de déploiement du projet

a. Phase projet



b. Phase travaux



c. Calendrier indicatif

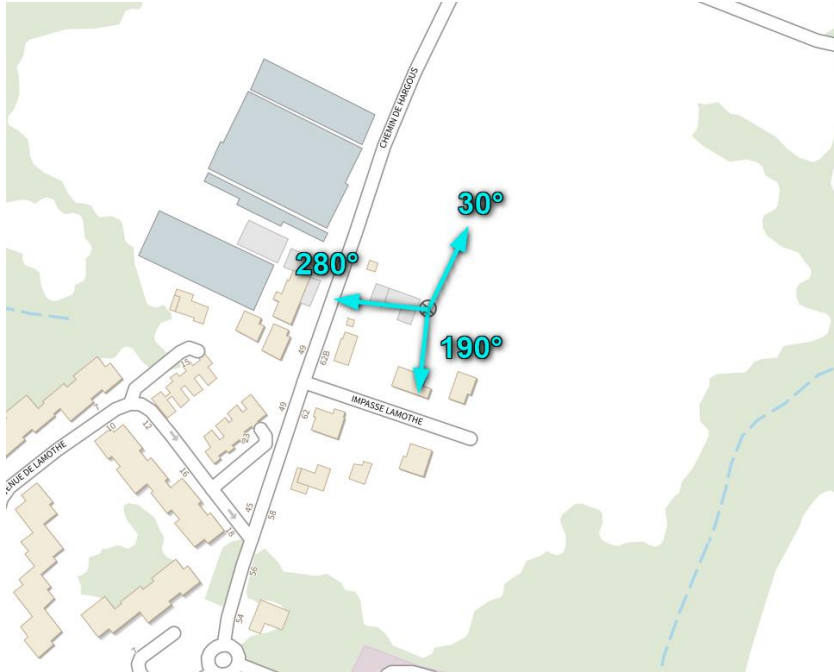
La mise en service du site en amont ou en retard de la date indiquée ne peut être pénalisée par le non-respect de ce calendrier indicatif.

Ce calendrier a un but informatif et est soumis aux aléas de la construction et des formalités administratives.

Date prévisionnelle de mise en service : **MAI 2021**

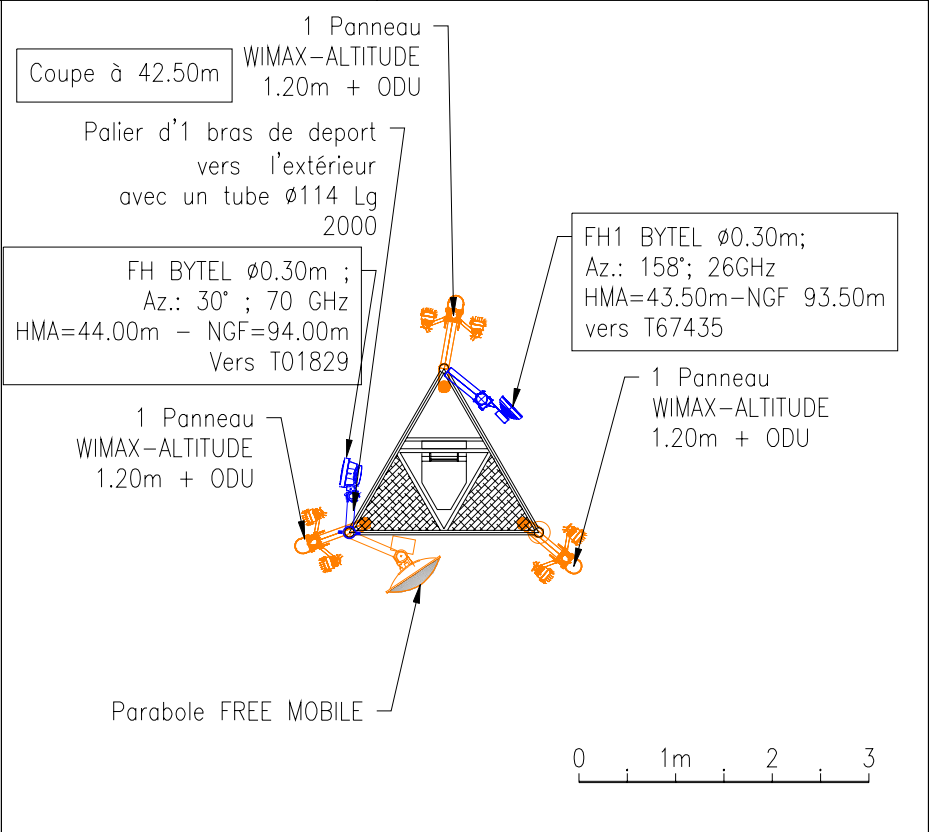
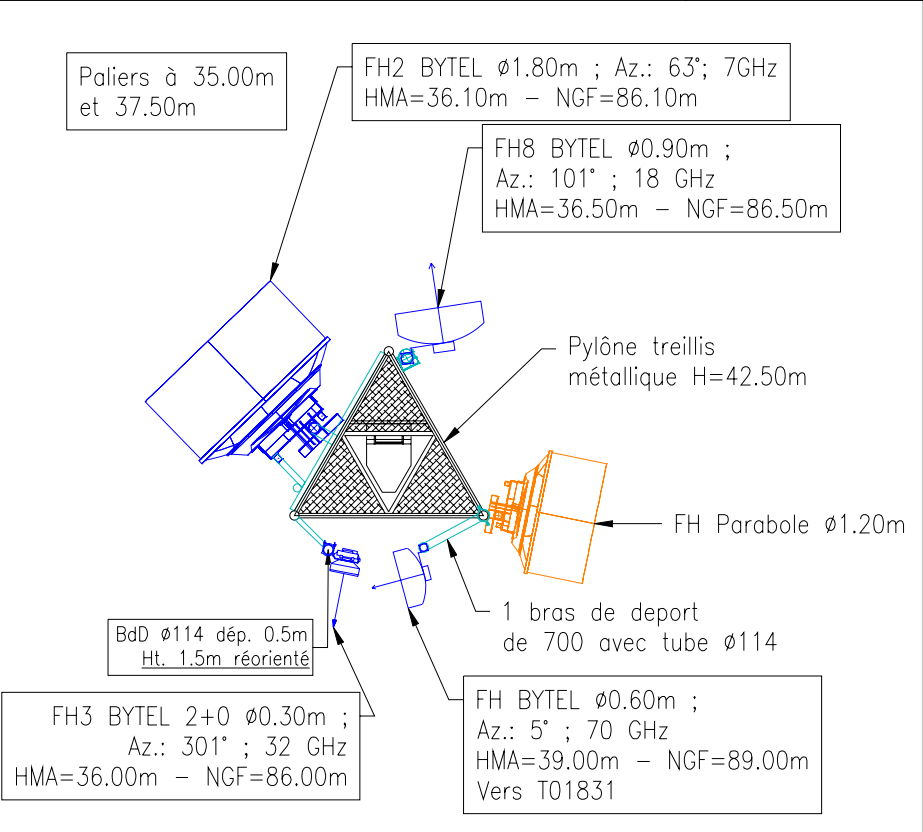
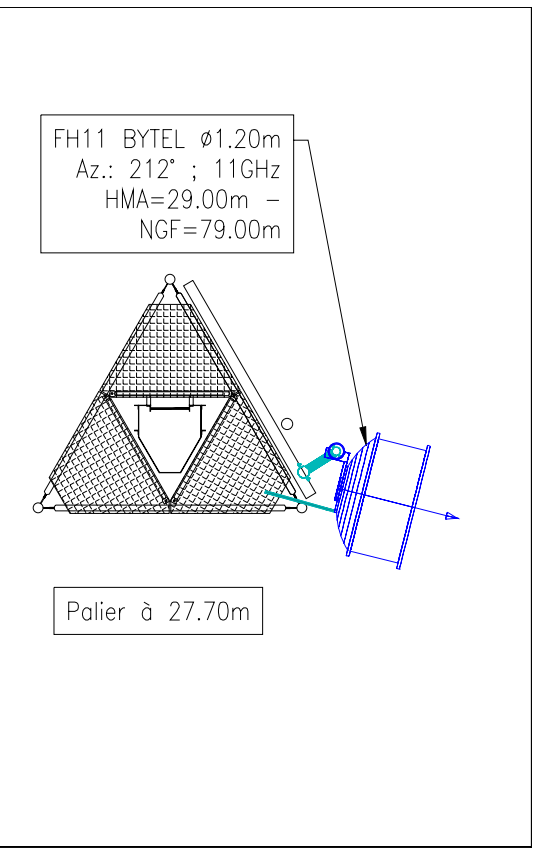
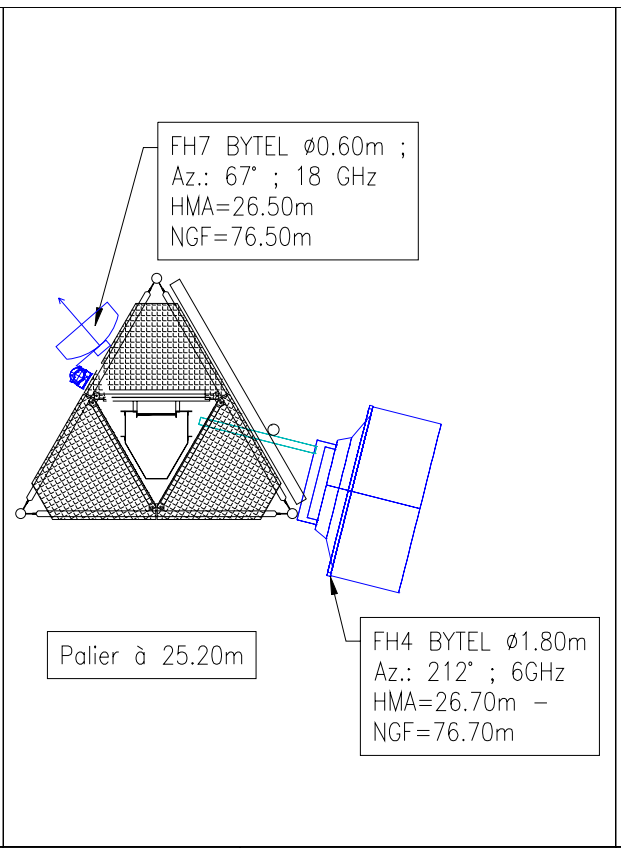
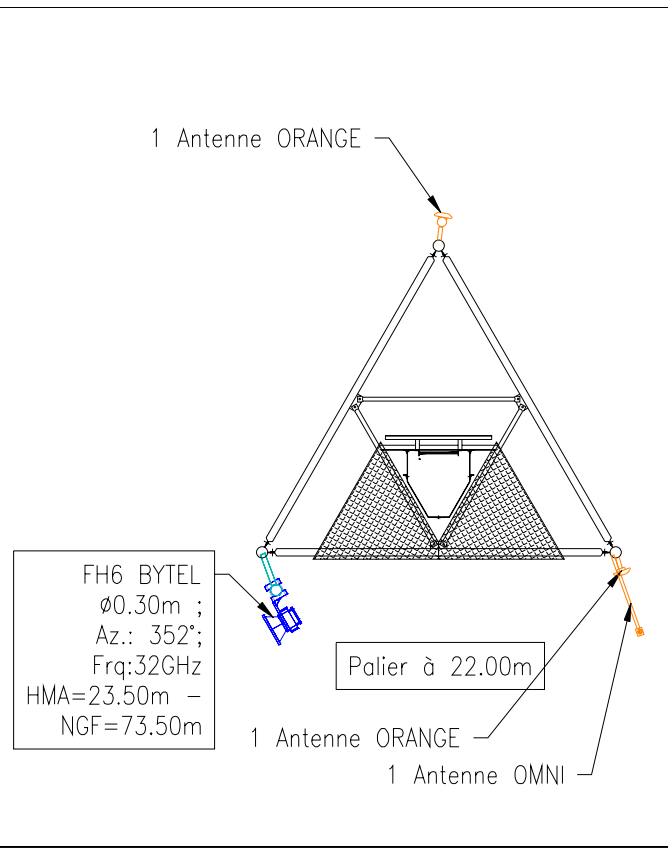
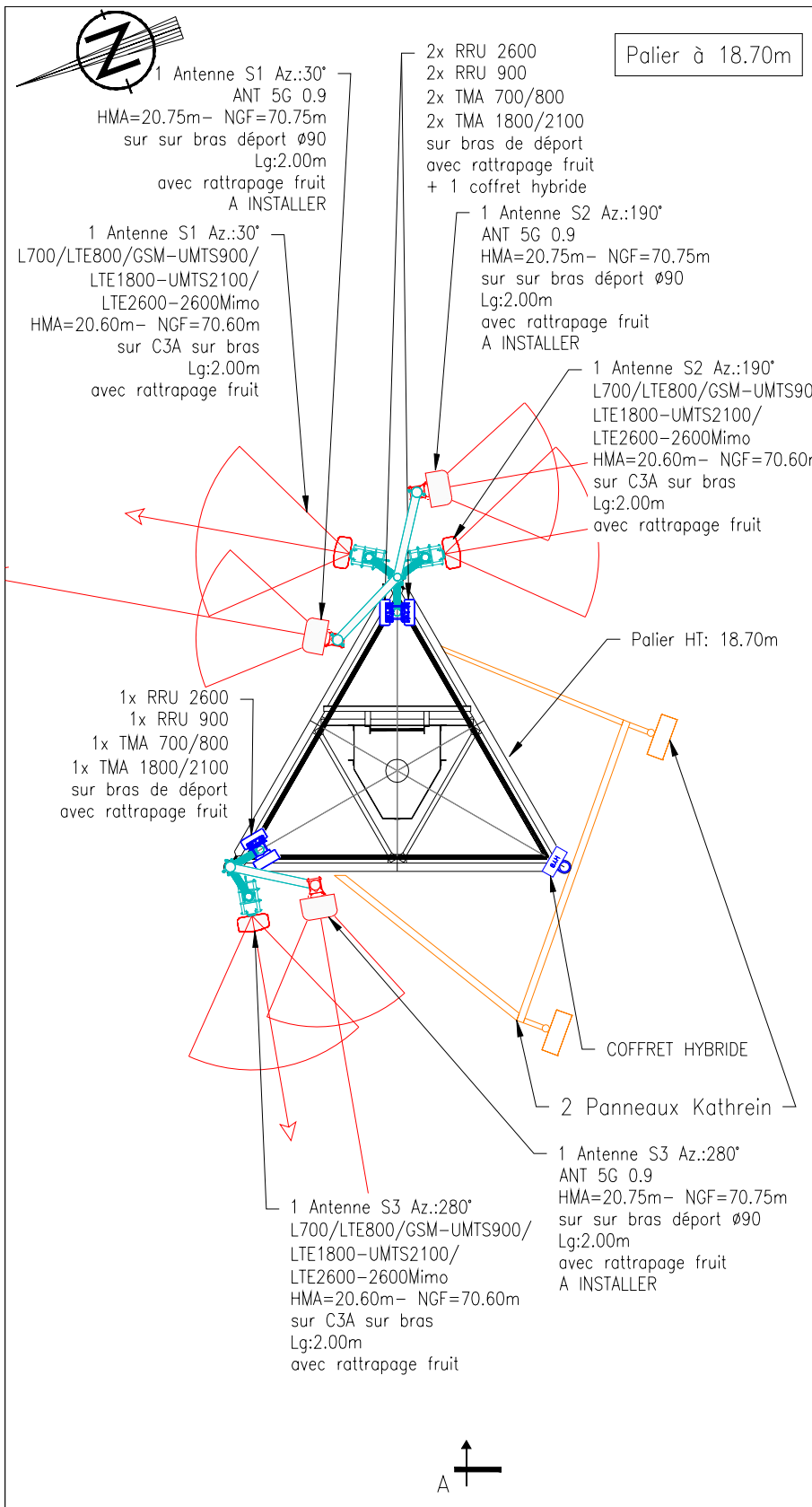
b. Plan de situation à l'échelle

Plan de quartier



Vue satellite





APD suiv. DO F695650_F705862_R565109	CIRCE019	CIRCET	22/07/20	12.3	chemin D'HARGOU SAINSONTAN	DN_	T68157			
	AXION227	AXIONE	25/09/20	12.4	64100 BAYONNE					
DOE suivant F705862 F695650	CIRCE017	CIRCET	07/01/21	13.0	PLANS DE L'EXISTANT VUE EN PLAN					
APD-BOLT-R828066	VEFIT473	VEFIT	16/04/21	13.1						
MODIFICATIONS	DESSINATEUR	ENTREPRISE RESPONSABLE DU PLAN	DATE	INDICE	CI 363493	SI SI339151	TYPE IMP	INDICE 13.1	16/04/21	011
Propriété de BOUYGUES TELECOM - Diffusion contrôlée										

6. Caractéristiques d'ingénierie de l'installation projetée

Nombre d'antennes total prévues : 6

a. Antennes à faisceaux fixe 3

ANTENNE	AZ ¹ (°)	HAUTEUR ² (m)	TECHNOLOGIE	FREQUENCE (MHz)	Angle d'inclinaison ³ (°)	PUISSANCE ISOTROPE RAYONNEE (dBW)	PUISSANCE APPARENTE RAYONNEE (dBW)
ANT931451	30°	20.60m	2G	LTE700/ LTE800/GSM-UMTS 900/LTE1800/LTE2100 /NR2100/LTE2600	0°	31.00 / 35.80	28.85 / 33.65
			3G				
			4G				
			NR/5G				
ANT931452	190°	20.60m	2G	LTE700/ LTE800/GSM-UMTS 900/LTE1800/LTE2100 /NR2100/LTE2600	0°	31.00 / 35.80	28.85 / 33.65
			3G				
			4G				
			NR/5G				
ANT931453	280°	20.60m	2G	LTE700/ LTE800/GSM-UMTS 900/LTE1800/LTE2100 /NR2100/LTE2600	0°	31.00 / 35.80	28.85 / 33.65
			3G				
			4G				
			NR/5G				



Elément(s) modifié(s) ou ajouté(s)

¹Azimut : orientation de l'antenne dans le plan horizontal, par rapport au Nord géographique

²Hauteur : hauteur de l'antenne par rapport au sol

³Angle d'inclinaison prévisionnel de l'antenne par rapport à la verticale

b. Antennes à faisceaux orientables 3

ANTENNE 5G	AZIMUT ¹ (°)	HAUTEUR ² (m)	FREQUEN CE (MHz)	Angle d'inclin-aison (°)	PUISSANCE ISOTROPE RAYONNEE (dBW)	PUISSANCE APPARENTE RAYONNEE (dBW)
ANT242677	30°	20.75m	3500		47.6	45.45
ANT242678	190°	20.75m	3500		47.6	45.45
ANT242679	280°	20.75m	3500		47.6	45.45

 *Élément(s) modifié(s) ou ajouté(s)*

¹Azimut : orientation de l'antenne dans le plan horizontal, par rapport au Nord géographique

²Hauteur : hauteur de l'antenne par rapport au sol

³Angle d'inclinaison prévisionnel de l'antenne par rapport à la verticale

Conformément aux dispositions de l'article 1^{er} de la loi du 9 février 2015 relative à la sobriété, à la transparence, à l'information et à la concertation en matière d'exposition aux ondes électromagnétiques, Bouygues Telecom s'engage à respecter les valeurs limites des champs électromagnétiques telles que définies par le décret du 3 mai 2002.

7. Informations

a. Périmètre de sécurité

Existence d'un périmètre de sécurité¹ accessible au public ?

¹zone au voisinage de l'antenne dans laquelle le champ électromagnétique peut être supérieur au seuil du décret ci-dessous.

<input checked="" type="checkbox"/>	Non accessible au public
<input type="checkbox"/>	Balisé
<input type="checkbox"/>	Autre :

b. Etablissements particuliers

Présence d'un établissement particulier de notoriété publique visé à l'article 5 du décret n°2002-775 situé à moins de 100 mètres de l'antenne d'émission ?

<input type="checkbox"/>	Oui
<input checked="" type="checkbox"/>	Non :

Merci de nous signaler si tout nouvel établissement n'est pas mentionné dans la liste ci-dessous (ex : Micro-crèches).

Estimation des antennes à faisceaux fixes

Les estimations réalisées tiennent compte de la contribution de l'ensemble des antennes à faisceaux fixes de Bouygues Telecom présentées dans le présent document.

NOM	NATURE	ADRESSE	Estimation de champs reçus (% norme)	ESTIMATION DE CHAMPS REÇUS (V/m)*
				< 1
				1.5
				2.5

*La valeur renseignée dans les colonnes d'estimations ci-dessous doit correspondre à l'entier naturel arrondi à la borne supérieure avec la notion $< x$.

Estimation des antennes à faisceaux orientables

Les estimations réalisées tiennent compte de la contribution de l'ensemble des antennes à faisceaux orientables (5G) de Bouygues Telecom présentées dans le présent document.

NOM	NATURE	ADRESSE	Estimation de champs reçus (% norme)	ESTIMATION DE CHAMPS REÇUS (V/m)*
				< 1
				1.5
				2.5

*La valeur renseignée dans les colonnes d'estimations ci-dessous doit correspondre à l'entier naturel arrondi à la borne supérieure avec la notion $< x$.

La présentation distincte des expositions, introduite dans la révision 2.0 du 07/11/2019 des lignes directrices nationales sur la présentation des résultats de simulation, répond à un objectif de transparence.

La distinction, entre l'exposition des antennes à faisceaux fixes d'une part et orientables d'autre part, s'explique par la nature très différentes des expositions.

En effet :

- Les antennes traditionnelles à faisceaux fixes produisent une exposition uniforme dans l'axe de ces dernières et relativement constante dans le temps au gré du cumul des usages des clients connectés sur la station émettrice.
- Les antennes à faisceaux orientables produisent, pour leur part, une exposition localisée et d'autant plus réduite que le temps d'exposition est conditionné par :
 - La vitesse de communication
 - La présence ou non de terminaux 5G actifs dans la direction du ou des faisceaux dynamiques générés par les antennes.

L'appréciation de l'exposition ne saurait s'appuyer sur la somme arithmétique des expositions issues des prédictions de calcul présentées dans ce dossier.

La mesure de l'exposition in situ reste la seule approche pertinente pour apprécier la réalité de l'exposition globale des expositions radiofréquences (FM, Télévision, Téléphonie mobile etc..).



Contact

Emmanuel GOULLEY
Responsable des Relations
Territoriales
Service Relations Régionales et
Patrimoine

EMGOULLE@bouyguetelecom.fr

25 avenue Victor Hugo – BP
10195
33708 MERIGNAC CEDEX

8. Etat des connaissances

Documents élaborés par l'Etat

- <http://www.radiofrquences.gouv.fr/spip.php?article101>
- Fiche antenne relais de téléphonie mobile
- Fiche les obligations des opérateurs de téléphonie mobile
- Fiche questions – réponses sur les antennes relais

Documents élaborés par les agences de régulation

- Fréquences : www.anfr.com
- Retrouvez l'emplacement des antennes radioélectriques et consulter les mesures d'exposition aux ondes sur tout le territoire français : <https://www.cartoradio.fr/index.html#/>
- Santé : www.anses.com
- Code des télécommunications : www.arcep.fr

Questions/Réponses sur la 5G

- <https://www.arcep.fr/nos-sujets/la-5g.html>
-
- <https://www.fftelecoms.org/grand-public/faq-5g-et-sante/>

GUIDE À DESTINATION DES ÉLUS

L'ESSEN- TIEL SUR LA



**DÉCEMBRE
2020**



GLOSSAIRE

ADEME :

L'Agence de la transition écologique est un établissement public qui suscite, coordonne ou réalise des opérations de protection de l'environnement et pour la maîtrise de l'énergie.

ANFR :

L'Agence nationale des fréquences contrôle l'utilisation des fréquences radioélectriques et assure une bonne cohabitation de leurs usages par l'ensemble des utilisateurs. Elle s'assure également du respect des limites d'exposition du public aux ondes.

ANSES :

L'Agence nationale de sécurité sanitaire de l'alimentation, de l'environnement et du travail a pour mission principale d'évaluer les risques sanitaires dans divers domaines en vue d'éclairer la décision publique. L'ANSES conduit par exemple des expertises sur les effets potentiels des ondes sur la santé.

ARCEP :

C'est une autorité administrative indépendante chargée de la régulation des communications électroniques et des Postes et la distribution de la presse en France. C'est par exemple l'ARCEP qui est en charge des procédures d'attribution des fréquences, et du respect des obligations des opérateurs en termes de couverture mobile.

INTRO- DUC- TION

ALORS QUE LES PREMIÈRES OFFRES 5G VIENNENT D'ÊTRE LANCÉES EN FRANCE, LE DÉPLOIEMENT DE CETTE NOUVELLE TECHNOLOGIE SUSCITE DE NOMBREUSES INTERROGATIONS, MAIS AUSSI BEAUCOUP DE FAUSSES INFORMATIONS.

La présente brochure s'adresse essentiellement aux élus locaux, directement concernés par l'aménagement numérique des territoires, et souvent sollicités au niveau local pour répondre à ces interrogations. Elle a pour but de vous donner les informations nécessaires pour comprendre ce que va apporter la 5G et démêler le vrai du faux sur cette nouvelle technologie. Elle rappelle également quel est votre rôle, notamment en tant que maire, et quels sont les outils à votre disposition, pour accompagner le déploiement de la 5G sur votre territoire et organiser la communication et la concertation au niveau local.

Sous la direction du Secrétariat d'État chargé de la Transition numérique et des Communications électroniques, cette brochure a été élaborée par la Direction Générale des Entreprises (DGE), en lien avec l'ARCEP, l'ANFR, l'ANSES, l'Agence Nationale de la Cohésion des territoires, le Ministère des Solidarités et de la Santé et le Ministère de la Transition Écologique, et avec la participation des associations d'élus.



1. LA 5G, QU'EST-CE QUE C'EST ? COMMENT ÇA MARCHE ?

La 5G qu'est-ce que c'est ?

La «5G» est la **cinquième génération de réseaux mobiles**. Elle succède aux technologies 2G, 3G et 4G. La 5G doit permettre un bond dans les performances en termes de **débit, d'instantanéité et de fiabilité** : débit multiplié par 10, délai de transmission divisé par 10 et fiabilité accrue. À usage constant, la 5G est moins consommatrice d'énergie que les technologies précédentes (4G, 3G, 2G).



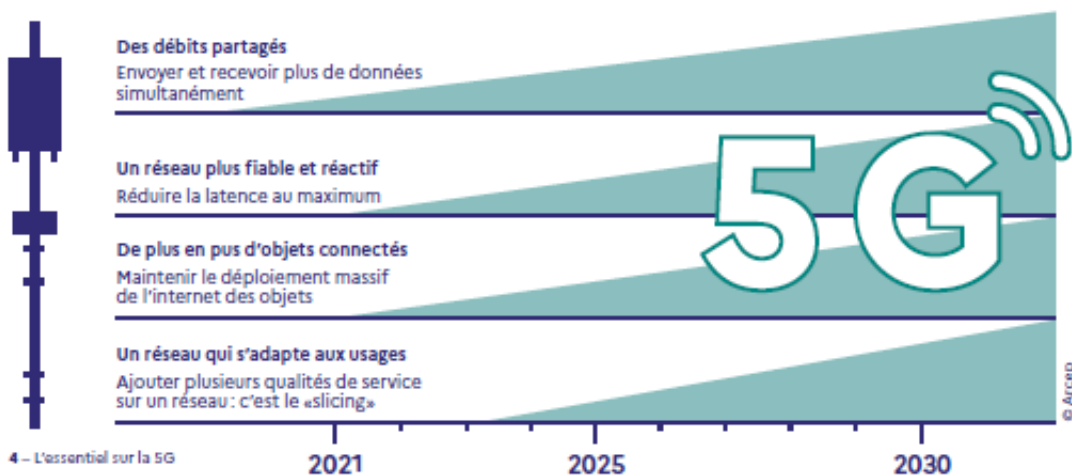
Le secteur des télécommunications voit émerger régulièrement de nouvelles technologies et connaît environ tous les 10 ans une évolution plus importante. La 5G cohabitera avec les technologies précédentes et viendra renforcer la couverture numérique du territoire tout en évitant la saturation des réseaux.

“ Il s'agit d'une **amélioration continue** pour s'adapter aux nouveaux usages des utilisateurs.

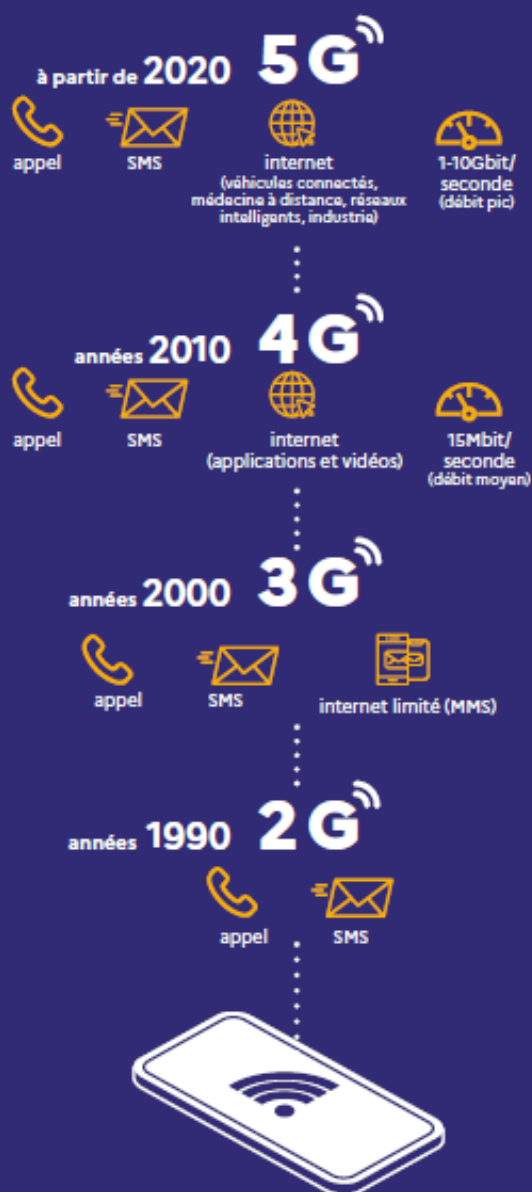
> La 5G : une technologie évolutive

L'introduction des fonctionnalités sera **progressive** parce que le réseau 5G sera déployé en plusieurs étapes par les opérateurs mobiles : les antennes d'abord, puis le cœur de réseau. Durant les premières années, la

5G sera « dépendante » du réseau 4G. De nouvelles fréquences seront aussi ajoutées progressivement. L'ensemble des gains de performance apparaîtra dans quelques années.



De la 2G à la 5G : une technologie qui évolue pour offrir de nouvelles opportunités



1.

Que permettra la 5G ?

> Éviter la saturation des réseaux 4G

À son lancement, la 5G améliorera les services internet existants, tout en évitant la saturation des réseaux 4G déployés désormais sur plus de 96% du territoire. Les utilisateurs bénéficieront d'un débit qui pourra être nettement supérieur permettant par exemple d'utiliser des services de visioconférence plus performants.

> Ouvrir la voie aux innovations

La 5G permettra progressivement de connecter un nombre important d'objets. Loin d'être des gadgets, les objets connectés ont une utilité très concrète dans beaucoup de domaines :

- médecine: développement de la télémédecine, gestion du matériel médical, maintien de la connexion pendant les déplacements de malades par exemple,
- agriculture et environnement: régulation de l'arrosage, fermes connectées, suivi des troupeaux et de leur santé,
- transport: gestion logistique pour une meilleure régulation des flux de circulation,
- industrie: outils industriels plus performants et plus sûrs,
- sécurité routière: voitures connectées, aides à la conduite,
- services de secours: utilisation de drones pour acheminer l'aide d'urgence, canaux de communication réservés, visualisation des lieux d'intervention pour mieux appréhender les situations, etc.

Un développement progressif

Les usages sont amenés à se développer progressivement et ils ne peuvent pas tous être anticipés aujourd'hui. Infrastructures de santé publique, de transport, services publics, biens collectifs, etc. c'est autant de domaines dans lesquels la mise en place d'une 5G utile, répondant aux besoins du plus grand nombre, est possible.

Les nouveaux usages nécessitant simplement un meilleur débit sont prêts à être développés dès le lancement de la 5G (utilisation des drones dans l'agriculture, certains usages industriels par exemple). D'autres usages nécessiteront plus de temps pour être expérimentés, et d'autres devront encore attendre que toutes les dimensions de la 5G (faible latence, densité d'objets) soient disponibles.

LE VOCABULAIRE DE LA TECHNOLOGIE MOBILE

Réseau mobile : c'est un réseau de télécommunications offrant des services de téléphonie et de connexion internet aux utilisateurs même lorsque ceux-ci se déplacent. Un tel réseau utilise les ondes de radiofréquences pour transporter les données.

Débit : c'est la quantité de données qui peut être échangée en une seconde (on l'exprime en Mbit/s).

Délai de transmission : c'est le temps minimum pour transférer des données. On parle aussi de temps de latence.

Fiabilité : c'est l'assurance que les données envoyées arrivent bien jusqu'au destinataire.

Exemples d'expérimentations d'innovations technologiques permises à terme par la 5G^{5G}



DANS LE DOMAINE DE LA SANTÉ

Aide à la gestion des équipements médicaux dans l'hôpital ou au développement de la télémédecine.



À TOULOUSE

Le CHU de Toulouse mène des réflexions portant par exemple sur les questions de continuité de service dans le cas de transfert de patients ou de localisation de biens et de personnes.



DANS LE DOMAINE DES TRANSPORTS

Des navettes autonomes, la gestion du trafic de véhicules, le pilotage à distance de véhicules pour des interventions en zone sensible.



À LINAS-MONTHLÉRY

En France des tests sont en cours à l'autodrome de Linas-Monthléry pour explorer les usages de la 5G liés à la voiture connectée ou aux outils d'assistance à la conduite dans un environnement routier proche des conditions réelles.



DANS L'INDUSTRIE

Dans l'industrie, des applications basées par exemple sur l'internet des objets ou la réalité augmentée permettront des gains importants en termes de maintenance, d'efficacité et de sécurité.



À VAUDREUIL

En France, l'usine de Schneider Electric à Vaudreuil expérimente les usages industriels de la 5G à travers la mise en place d'un dispositif de maintenance prédictive et de visite de sites à distance via la réalité augmentée.



Question/Réponse

Est-ce que le déploiement de la 5G nécessite d'installer de nouvelles antennes ?

La première phase de déploiement de la 5G ne nécessitera pas d'installer massivement de nouveaux sites radios. Les opérateurs se serviront principalement des pylônes déjà existants pour ajouter les antennes 5G ou mettre à jour les antennes existantes.

La 5G pourrait aussi donner lieu à l'utilisation d'une autre sorte d'antenne à plus faible puissance : les « petites cellules ». Ces antennes sont comparables à des émetteurs wifi : elles permettent une utilisation intensive d'internet mais portent à de faibles distances (généralement 200 mètres maximum). Elles seraient utilisées dans des lieux de forte affluence, comme des gares ou des centres commerciaux. Ces antennes devraient être peu utilisées dans un premier temps et se déployer dans quelques années en fonction des usages de la 5G qui vont se développer.

1.

Faudra-t-il obligatoirement changer son équipement ?

La 5G restera un choix : choix de s'équiper, choix de souscrire un abonnement. Son lancement ne rendra pas incompatibles les téléphones des anciennes générations (comme c'est le cas aujourd'hui avec les mobiles 3G qui continuent de fonctionner alors que la 4G est présente sur la quasi-totalité du réseau mobile) et ne va pas contraindre à s'équiper d'un nouveau téléphone. La 5G va cohabiter avec les technologies plus anciennes.

Avant de changer son équipement, il faut se renseigner sur la couverture et la qualité de service dans les zones où l'on pense utiliser son téléphone. Des cartes seront publiées par les opérateurs suivant les recommandations de l'ARCEP, et un observatoire sera également disponible sur le site de l'Arcep (Observatoire des déploiements 5G).

Quelles garanties pour la vie privée des citoyens ?

La 5G et plus généralement les évolutions à venir des réseaux télécoms vont entraîner davantage d'interactivité entre le réseau et ses utilisateurs, et augmenter les échanges de données. Afin de protéger ces données personnelles, les réseaux télécoms sont soumis à un double régime de protection de la vie privée : le respect du secret des correspondances, d'une part, et le Règlement général sur la protection des données personnelles (RGPD), d'autre part.

Le déploiement de la 5G renforce également le risque de menaces liées aux équipements de réseau mobile. Pour préserver sa souveraineté économique autant que politique, la France œuvre à protéger ses infrastructures sensibles. C'est tout l'enjeu de la loi du 1^{er} août 2019 relative à la sécurité des réseaux mobiles 5G, qui soumet à autorisation préalable du Premier ministre l'exploitation d'équipements actifs des antennes mobiles pour les opérateurs télécoms qui sont opérateurs d'importance vitale (OIV).



8 - L'essentiel sur la 5G

Techniquement comment ça marche ?

La 5G est souvent présentée comme une unique technologie alors qu'elle est en réalité **l'assemblage d'innovations diverses** :

> Les bandes de fréquences de la 5G

Les réseaux mobiles, comme la radio, utilisent des ondes pour transporter des données. Ces ondes sont découpées en bandes de fréquences, qui nécessitent une autorisation de l'État pour être utilisées. Les différentes bandes de fréquences ont une portée et un débit différents : la 5G utilisera tout un ensemble de fréquences, attribuées récemment ou depuis plus longtemps :

Dans un premier temps, la 5G utilisera **les bandes de fréquences qui sont déjà utilisées** (notamment les bandes 700 MHz, 2,1 GHz ou 1800 MHz) ainsi que la bande de fréquences 3,5 GHz qui vient d'être attribuée aux opérateurs mobiles par l'Arcep le 12 novembre 2020. Cette bande offre un bon compromis entre couverture et amélioration du débit.

Dans un second temps, la 5G pourrait utiliser une autre bande, la bande 26 GHz (dite bande millimétrique). Cette bande n'est pas encore attribuée. Elle pourra permettre **des débits très importants en zone très dense** et pourra particulièrement être utilisée pour la communication entre objets connectés.

> Des antennes-actives innovantes

Une exposition aux ondes optimisée grâce à l'orientation des signaux vers les appareils qui en ont besoin.



L'ensemble de ces innovations combinées permettront d'atteindre des débits jusqu'à 10 fois plus grands qu'en 4G et de réduire par 10 le temps de réponse (latence).



2. LA 5G, QUELS EFFETS SUR LA SANTÉ ET L'ENVIRONNEMENT ?



La 5G est au cœur de nombreux débats, où il est parfois difficile de différencier les rumeurs des faits établis. Deux sujets font notamment l'objet d'interrogations : les effets de la 5G sur la santé et l'impact global de la 5G sur l'environnement.

La 5G a-t-elle des effets sur la santé ?

Une exposition aux ondes très surveillée

En France, l'exposition du public aux ondes est très réglementée et surveillée par l'ANFR. Cette agence réalise chaque année de nombreux contrôles, qui montrent que l'exposition aux ondes est globalement très faible et largement inférieure aux valeurs limites. Sur les 3000 mesures qui ont été réalisées en 2019, 80 % d'entre elles attestaient d'une exposition inférieure à 1V/m, alors que les valeurs limites réglementaires se situent entre 36 et 61V/m selon les fréquences pour la téléphonie mobile.

> Une faible exposition

L'ajout de la 5G présentera une légère augmentation de l'exposition aux ondes, similaire à celle observée lors du passage de la 3G à la 4G mais l'exposition restera très faible. Cette estimation vient des mesures faites par l'ANFR en préparation de l'arrivée de la 5G. L'exposition aux ondes restera donc faible, et très largement en dessous des valeurs limites autorisées.

> Des contrôles réguliers et sur demande de l'exposition des antennes

Pour s'en assurer, l'ANFR est en charge de mesurer l'exposition des antennes dans le cadre du dispositif de surveillance et de mesure des ondes. Les maires, les associations agréées de protection de l'environnement ou agréées au titre d'usagers du système de santé et les fédérations d'associations familiales peuvent demander gratuitement et à tout moment de telles mesures. L'ensemble des résultats de ces mesures est publié sur cartoradio.fr, qui permet déjà d'avoir accès à plus de 60000 mesures réalisées sur le territoire.

Le Gouvernement a décidé de renforcer les contrôles dans le cadre d'un plan spécifique qui triple le nombre de contrôles. L'ANFR sera en charge en particulier dans les prochains mois de mesurer l'exposition des antennes avant et après le déploiement de la 5G. 4800 mesures sont prévues d'ici fin 2021, réparties sur des territoires représentatifs. Ces mesures permettront de disposer d'informations objectives sur l'exposition liée au déploiement de la 5G.

« V/m »
ou volt par mètre :
c'est l'unité de mesure
qui sert à mesurer la force
d'un champ électromagnétique.

Le Comité national de dialogue sur l'exposition du public aux ondes électromagnétiques

Ce Comité de dialogue a été créé par la loi dite « Abeille ». Placé au sein de l'ANFR, ce comité participe à l'information de l'ensemble des parties prenantes (associations, opérateurs et constructeurs, collectivités et représentants de l'administration), notamment sur les niveaux d'exposition aux ondes dans notre environnement et les outils de concertation. Ce Comité aspire à être un lieu de concertation et d'échanges constructifs sur les études menées ou à encourager pour une meilleure compréhension de l'exposition engendrée par les antennes, objets communicants et terminaux sans fil. Il n'a pas vocation à traiter des sujets sanitaires, qui font l'objet d'études et de concertations au sein de l'ANSES. Il est présidé par Michel Sauvade, maire et représentant de l'Association des Maires de France.

> Mais aussi des contrôles sur les équipements

L'exposition aux ondes reste essentiellement liée à l'utilisation de nos équipements. Pour cette raison, l'ANFR réalise aussi des vérifications sur les téléphones portables mis en vente sur le marché français et s'assure de la conformité de ces appareils au respect des valeurs limites de DAS. Elle prélève des smartphones commercialisés en boutique ou sur internet et fait réaliser des tests en laboratoire. Tous les résultats sont rendus publics sur le site data.anfr.fr. L'ANFR va doubler le nombre de contrôles des DAS des smartphones. Alors que 70 appareils ont été contrôlés en 2019, l'ANFR en contrôlera 140 en 2021. Cet effort progressif d'augmentation des contrôles permettra de tester dès 2020 plus de 80% des modèles les plus vendus en France en ciblant particulièrement les smartphones 5G.



Question/Réponse

Comment faire mesurer l'exposition sur ma commune ?

Il est possible pour n'importe quelle personne de solliciter des mesures d'exposition radioélectrique des installations radioélectriques déployées sur le territoire de sa commune. Il existe en effet un dispositif de surveillance et de mesure des ondes, mis en place depuis 2014, piloté par l'ANFR. Toute personne qui le souhaite peut remplir le formulaire de demande sur le site mesures.anfr.fr. Le dossier de demande doit être signé par le maire de la commune ou une association compétente. La mesure est gratuite. L'ANFR a installé à la demande des quelques métropoles (Paris, Marseille, Nantes) des sondes qui mesurent en continu l'évolution de l'exposition.

LE VOCABULAIRE DE LA TECHNOLOGIE MOBILE

DAS : une partie de l'énergie transportée par les ondes électromagnétiques est absorbée par le corps humain. Pour quantifier cet effet, la mesure de référence est le débit d'absorption spécifique (DAS), pour toutes les ondes comprises entre 100 kHz et 10 GHz. Le DAS s'exprime en Watt par kilogramme (W/kg).

2.

Quels sont les effets des ondes sur la santé ?

Même si les niveaux d'exposition aux ondes resteront faibles avec la 5G, les effets de ces ondes sur la santé sont étudiés de très près. L'Agence nationale de sécurité sanitaire de l'alimentation, de l'environnement et du travail (ANSES) a publié de nombreux travaux de recherche ces dernières années sur les ondes et la santé. En l'état actuel des connaissances, l'Agence ne conclut pas à l'existence d'effets sanitaires dès lors que les valeurs limites d'exposition réglementaires aux ondes sont respectées.

En janvier 2020, l'ANSES a publié un rapport préliminaire qui s'intéresse spécifiquement aux bandes de fréquences utilisées par la 5G. L'ANSES complètera son expertise, notamment sur la bande de fréquences 26GHz, moins bien connue, et qui n'est pas encore utilisée par la téléphonie mobile (d'autres services utilisent déjà cette bande depuis des années, comme les scanners d'aéroports, les stations satellites, les faisceaux hertziens, les radars automobile...). Le prochain rapport est prévu pour 2021. Les travaux de l'ANSES se poursuivront par ailleurs au fur et à mesure des projets de déploiements de la 5G.



Et dans les autres pays ?

Un groupe d'experts issus des inspections générales de l'État a mené une étude comparative portant sur le déploiement de la 5G à l'étranger¹. Ils concluent qu'à l'étranger les agences sanitaires qui se sont prononcées considèrent que les effets sanitaires de la 5G sont non avérés dès lors que les valeurs limites d'exposition sont respectées, tout en appelant à poursuivre les recherches sur les bandes de fréquences comme la 26GHz et les éventuels effets à long terme.

1. Rapport de l'inspection générale des affaires sociales, de l'inspection générale des finances, du conseil général de l'économie et du conseil général de l'environnement et du développement durable : <https://www.igas.gouv.fr/spip.php?article794>



La 5G a-t-elle des effets sur l'environnement ?

La consommation énergétique du réseau 5G

L'efficacité énergétique du réseau 5G a été prise en compte dès la phase de conception (fonctionnalités d'économie d'énergie et de mise en veille). On estime que la 5G va entraîner une amélioration de l'efficacité énergétique d'un facteur 10 par rapport à la 4G d'ici à 2025, pour une amélioration à terme d'un facteur 20 et plus¹. À court terme, dans certains territoires les plus denses, la 5G est la seule manière d'éviter la saturation des réseaux sans remettre des antennes 4G qui consommeraient beaucoup plus.

> Limiter nos consommations

Cependant, les possibilités offertes par la 5G entraîneront probablement une augmentation des usages du numérique, c'est ce qu'on appelle « l'effet rebond ». Notre usage du numérique est en constante augmentation, avec ou sans la 5G. Selon l'Arcep, la consommation de données mobiles a été multipliée par 10 entre 2015 et 2019. La 5G devrait présenter un meilleur bilan énergétique, à condition que nous maîtrisions l'augmentation de notre consommation de données.

Réduire l'empreinte environnementale du numérique

Les réseaux de télécommunication ne représentent qu'une petite part de l'impact environnemental du numérique. Une stratégie interministérielle visant à réduire l'empreinte environnementale du numérique a été annoncée par Barbara Pompili, Bruno Le Maire et Cédric O lors du colloque du 8 octobre 2020 « Numérique et environnement : faisons converger les transitions ». Les détails de celle-ci seront dévoilés par le gouvernement avant la fin de l'année 2020.

La 5G : des opportunités pour la transition environnementale

Les innovations sont une condition indispensable de la transition environnementale afin de rendre plus efficaces nos systèmes agricoles, industriels, logistiques etc. La 5G, en permettant de développer des outils utiles pour maîtriser notre impact environnemental, jouera un rôle clé dans ces innovations. La 5G permettra par exemple de contribuer à développer des réseaux intelligents qui aideront à mieux maîtriser notre consommation d'eau ou d'électricité (adaptation de l'arrosage au niveau d'humidité dans le sol, meilleure régulation du chauffage collectif, etc.). La 5G sera donc un levier incontournable de la transition écologique si ses applications sont intelligemment utilisées.



Question/Réponse

Comment mesurer l'impact environnemental du numérique ?

L'impact environnemental du numérique est complexe à mesurer car de nombreuses choses doivent être prises en compte : le négatif (fabrication des terminaux, consommation électrique des data-centers, etc.) mais aussi le positif (déplacements évités, dématérialisation, gains d'efficacité, etc.). L'Arcep et l'Ademe ont été saisies par le Gouvernement en juillet 2020 pour quantifier l'empreinte environnementale des réseaux de télécommunication et des usages qu'ils supportent en France et proposer des leviers de réduction de ceux-ci.

1. Source : contribution et éclairage du Comité de suivi de Filière Infrastructures numériques sur la question environnementale associée au numérique et à la 5G (28-07-2020)

3.



QUEL DÉPLOIEMENT DANS LES TERRITOIRES ?

Une couverture fixe et mobile de qualité sur tout le territoire

Le déploiement de la 5G se fait en parallèle du déploiement de la 4G et de la fibre optique dans les zones qui n'en bénéficient pas encore. Il est indépendant des obligations de déploiement des opérateurs dans ces deux domaines.

Le New Deal Mobile

Le New Deal Mobile a été conclu entre l'État et les opérateurs en 2018. Il engage ces derniers à un certain nombre d'actions pour améliorer la couverture mobile sur tout le territoire métropolitain dans le cadre des autorisations d'utilisation de fréquences attribuées par l'Arcep. Ces obligations d'aménagement numérique du territoire prévoient notamment :

- le passage à la 4G de la quasi-totalité (99%) du réseau existant fin 2020
- la couverture des axes routiers prioritaires par Bouygues, Orange et SFR fin 2020
- la mise en service de plus de 600 à 800 nouveaux sites par an et par opérateur, dans le cadre du Dispositif de Couverture Ciblée (DCC). Ces nouveaux pylônes sont installés dans les zones de mauvaise couverture (zones blanches ou grises) identifiées par des équipes projets locales co-présidées par le préfet et le président du conseil départemental

La préparation de la 5G

2020

- attribution des fréquences dans la bande 3,5 GHz (enchères)
- premiers lancements commerciaux

2019

JUILLET

- consultation publique par l'Arcep sur les modalités et conditions d'attribution des fréquences 5G

2018

OCTOBRE

- 1^{re} consultation publique de l'Arcep sur l'attribution de nouvelles fréquences pour la 5G

FÉVRIER ET JUIN

- 1^{re} expérimentations de la 5G

JUILLET

- publication de la feuille de route de la France

2017

DÉCEMBRE

- consultation publique du Gouvernement sur les technologies 5G

JANVIER

- consultation publique de l'Arcep « De nouvelles fréquences pour le très haut débit dans les territoires, pour les entreprises, la 5G et l'innovation »

2016

- mise à l'agenda européen



Le Plan France Très Haut Débit

En ce qui concerne l'accès à un internet fixe, l'État s'est engagé à garantir l'accès de tous les citoyens au bon débit (> à 8 Mbit/s) d'ici fin 2020, à doter l'ensemble des territoires de réseaux très haut débit (> à 30 Mbit/s) d'ici 2022 et à généraliser le déploiement de la fibre optique jusqu'à l'abonné (FttH) à horizon 2025. L'État mobilise plus de 3,3 milliards d'euros pour permettre, avec les collectivités territoriales, d'atteindre ces objectifs. **La France est un des pays européens qui déploie le plus rapidement la fibre sur son territoire** : en 2019, en moyenne 19000 nouveaux locaux ont été rendus raccordables chaque jour.

L'Agence nationale de la cohésion des territoires (ANCT) accompagne les territoires pour identifier les zones à couvrir du dispositif de couverture mobile et soutient les projets de déploiements de la fibre optique dans les zones d'initiative publique.

Question/Réponse

Faut-il déployer la 5G alors que la 4G n'est pas encore partout sur le territoire?

En parallèle du déploiement de la 5G, les déploiements de la 4G se poursuivent, comme ceux de la fibre optique. Les opérateurs ont pris des engagements en termes de résorption des zones blanches en 4G et de déploiement de la fibre optique, et devront les respecter.

Quelle complémentarité entre 5G et fibre ?

La fibre optique permet d'apporter le Très haut débit dans les logements par voie filaire, ce qui assure une grande stabilité de la connexion. La 5G permet d'offrir une connexion en Très Haut débit y compris en mobilité. La fibre optique est également nécessaire au fonctionnement du réseau 5G, pour raccorder les antennes pour assurer un très haut débit jusqu'au cœur du réseau.

La 5G, un déploiement progressif et équilibré entre les territoires

Les opérateurs télécoms commencent à lancer en général leurs services dans les zones où la clientèle est la plus importante, en pratique les zones les plus habitées.

Les conditions d'utilisation des fréquences, arrêtées par le Gouvernement sur proposition de l'Arcep, prévoient **pour les opérateurs des obligations de déploiement, particulièrement exigeantes** en matière de couverture du territoire.

“ L'Arcep veille à un déploiement équilibré entre territoires.

Les obligations fixées par l'ARCEP

- 3 000 sites devront être déployés avant fin 2022 en bande 3,4 - 3,8 GHz, 8 000 en 2024 et les 10 500 sites devront être atteints en 2025.
- 25% des sites en bande 3,4 - 3,8 GHz devront être déployés dans une zone rassemblant les communes des zones peu denses et celles des territoires d'industrie, hors des principales agglomérations.
- Pour répondre aux besoins croissants de la bande passante, dès 2022, au moins 75% de l'ensemble des sites existants devront bénéficier d'un débit au moins égal à 240 Mbit/s au niveau de chaque site.
- Les axes de types autoroutes devront être couverts en 2025, et les routes principales en 2027.

LES ÉLUS, UN RÔLE CLÉ DANS DANS LE DÉPLOIEMENT DE LA 5G

Déjà très mobilisés dans les projets d'amélioration de la couverture numérique du territoire (fibre et 4G), les élus locaux ont un rôle clé à jouer dans l'information et la concertation sur la 5G. Pour leur permettre de jouer leur rôle, plusieurs outils et dispositifs sont à leur disposition.

La loi du 9 février 2015 dite loi « Abeille » a permis de renforcer le rôle du maire et de définir les outils à sa disposition. Elle a notamment créé le Comité de dialogue relatif aux niveaux d'exposition du public aux ondes. Ce Comité participe à l'information des élus sur les niveaux d'exposition aux ondes et sur les outils de concertation.

L'État a récemment mis en place une enceinte de dialogue et de transparence sur la 5G, dans le cadre du comité de Concertation France Mobile, afin d'informer les associations d'élus et de construire avec elles les conditions de la transparence.

Focus sur le Dossier d'Information Mairie

Lorsqu'un opérateur envisage d'installer (dès la phase de recherche du site) ou de modifier substantiellement une antenne (avec un impact sur le niveau d'exposition), il doit en informer le Maire ou le président de l'établissement public de coopération intercommunale (EPCI) et lui présenter un Dossier d'Information Mairie (DIM).

Le contenu du DIM est fixé par un arrêté du 12 octobre 2016. Il comprend notamment l'adresse de l'installation concernée, un calendrier du déroulement des travaux, la date prévisionnelle de mise en service, les caractéristiques techniques de l'installation (nombre d'antennes, fréquences utilisées, puissance d'émission...). Il recense également la liste des crèches, établissements scolaires et établissements de soins situés à moins de 100 mètres de l'installation.

Les références réglementaires

- article L. 34-9-1 du Code des postes et des communications électroniques
- article R. 20-29 du Code des postes et des communications électroniques
- arrêté du 12 octobre 2016 (NOR : ECFI1609979A)

Loi « Abeille » :

la loi n°2015-136 du 9 février 2015 modifiée, dite loi « Abeille », relative à la sobriété, à la transparence, à l'information et à la concertation en matière d'exposition aux ondes électromagnétiques a notamment renforcé le rôle des maires.

Le parcours du DIM



LES AUTRES OUTILS DE DIALOGUE

- Des réunions d'information avec les opérateurs et les pouvoirs publics à la demande des élus du territoire.
- Le maire ou le président d'EPCI peut saisir le préfet de département d'une demande de médiation (instance de concertation départementale) lorsqu'il l'estime nécessaire concernant une installation radioélectrique existante ou projetée.
- Le maire peut demander à tout moment une mesure de l'exposition aux ondes sur sa commune, via le site mesures.anfr.fr.



LES ÉLUS, UN RÔLE CLÉ DANS DANS LE DÉPLOIEMENT DE LA 5G



Question/Réponse

Comment savoir où la 5G est déployée sur mon territoire ou quand elle le sera ?

Sur le site cartoradio.fr vous pouvez voir les sites déjà existants sur votre territoire. L'ARCEP mettra également en place un observatoire des déploiements 5G, où seront recensés les sites existants et à venir. Dès 2021, l'observatoire sera complété de données inédites sur les déploiements prévisionnels de chaque opérateur. L'ARCEP a aussi demandé aux opérateurs de publier des cartographies permettant d'informer les consommateurs sur la disponibilité du service 5G et la qualité de service associée. Par ailleurs, si un opérateur projette l'installation d'un nouveau site ou la modification d'un site existant pour y installer la 5G, vous recevrez un Dossier d'Information Mairie, au minimum un mois avant le début des travaux.

Existe-t-il plusieurs types de 5G ?

On entend parfois parler de fausse 5G. Or, il n'y a pas de fausse 5G ou de vraie 5G. Il n'y a qu'une seule technologie qui va s'appuyer sur des bandes de fréquences avec des performances en débit variées et il est important de se référer aux cartes de couverture des opérateurs qui préciseront les informations sur le débit disponible. Les fonctionnalités de la 5G seront introduites progressivement et l'ensemble des gains de performance apparaîtront dans quelques années.

Les opérateurs sont-ils tenus d'envoyer un DIM ?

Il a été demandé aux opérateurs de téléphonie mobile d'informer systématiquement les élus locaux lors de tout passage à la 5G, notamment par l'intermédiaire du Dossier d'information Mairie (DIM), quelles que soient les bandes de fréquences mobilisées et les modalités de mise en œuvre.



Question/Réponse

Je souhaite la 5G sur mon territoire, comment faire ?

Ce sont les opérateurs qui décident des zones de déploiement, en respectant les objectifs fixés dans le cadre de la procédure d'attribution des fréquences. Si une collectivité veut susciter de nouveaux usages par exemple, en favorisant une expérimentation sur son territoire, elle peut se rapprocher des opérateurs, et se coordonner avec les initiatives portées par les entreprises et industriels de son territoire.

Puis-je m'opposer au déploiement de la 5G sur mon territoire ?

Les maires ne peuvent, ni au titre de leurs pouvoirs de police générale ni en se fondant sur le principe de précaution, s'opposer à l'implantation d'antennes pour des considérations sanitaires (CE, Ass., 26 octobre 2011, n° 326492).

Je suis interrogé(e) sur la 5G, comment apporter une réponse fiable ?

Le présent guide peut servir de base pour répondre à vos questions, et peut être mis à disposition de la population sur votre territoire.

Pour aller plus loin, vous pouvez :

- consulter les ressources de l'ARCEP et de l'ANFR mises à disposition sur leur site.
- vous rapprocher des associations d'élus qui participent au Comité de dialogue de l'ANFR ou au comité France mobile.
- solliciter les opérateurs pour plus d'information.

En savoir plus sur les cartes de couverture

<https://www.arcep.fr/actualites/les-communiqués-de-presse/detail/n/5g-221020.html>



Pour aller plus loin

Le site de l'ANSES :

<https://www.anses.fr/fr>

Tous les rapports de l'ANSES sur les ondes et la santé y sont disponibles en téléchargement (ANSES 2013, 2016, 2019 et 2020).

Le rapport IGAS-IGF-CGE-CGED :

<https://www.igas.gouv.fr/spip.php?article794>

Ce rapport compare le déploiement international de la 5G, et plus précisément sur ses aspects techniques et sanitaires.

Le site de l'ARCEP :

<https://www.arcep.fr/>

Pour en savoir plus sur les obligations des opérateurs en termes de couverture fixe et mobile et l'avancé des déploiements 5G.

Le site de l'ANFR :

<https://www.anfr.fr/accueil/>

Pour en apprendre plus sur les mécanismes de contrôle et de surveillance de l'exposition du public aux ondes.

Antennes-relais de téléphonie **mobile**

Janvier 2017



www.radiofrquences.gouv.fr



La téléphonie mobile est aujourd'hui une technologie de communication très courante dans le monde. En France, environ 92% de la population utilise des téléphones mobiles.

Pour établir les communications, un réseau d'antennes-relais est installé sur tout le territoire.

Ce réseau est en constante évolution pour s'adapter aux besoins des utilisateurs. En effet, si depuis l'origine la téléphonie mobile permet de transmettre de la voix et des textes courts SMS (antennes-relais 2G de 2^e génération ou 2G), aujourd'hui beaucoup d'autres usages se développent comme les MMS vidéo, l'accès à internet, la télévision, ... (antennes-relais de 3^e et 4^e génération 3G et 4G).

QUE SAIT-ON DES EFFETS SANITAIRES LIÉS AUX ANTENNES-RELAIS ?

Que disent les experts ?

Il est établi qu'une exposition aiguë de forte intensité aux champs électromagnétiques radiofréquences peut provoquer des effets thermiques, c'est-à-dire une augmentation de la température des tissus. C'est pour empêcher l'apparition de ces effets thermiques que des valeurs limites d'exposition ont été élaborées.

Des interrogations subsistent sur d'éventuels effets à long terme pour des utilisateurs intensifs de téléphones mobiles, dont l'usage conduit à des niveaux d'exposition très nettement supérieurs à ceux qui sont constatés à proximité des antennes-relais. C'est la raison pour laquelle les champs électromagnétiques radiofréquences ont été classés, en mai 2011, par le Centre International de Recherche sur le Cancer (CIRC) en « peut-être cancérigène », en raison d'un nombre très limité de données suggérant un effet

Chiffres clés

• Fréquences :

GSM (2G) : 900 MHz et 1800 MHz

UMTS (3G) : 900 MHz et 2100 MHz

LTE (4G) : 700 MHz, 800 MHz, 1800 MHz et 2600 MHz

• Puissances : 1 Watt à quelques dizaines de Watts

• Portées : 1 à 10 km



Recherche

Afin d'améliorer les connaissances sur les effets sanitaires des radiofréquences, l'Anses a été dotée par l'État d'un fonds de 2 M€ par an, alimenté par une imposition additionnelle sur les opérateurs de téléphonie mobile



cancérigène chez l'homme et de résultats insuffisants chez l'animal de laboratoire, rejoignant en cela l'avis de l'Agence nationale de sécurité sanitaire, de l'alimentation, de l'environnement et du travail (Anses), publié en 2009 et mis à jour en 2013.

Les conclusions de l'évaluation des risques ne mettent pas en évidence d'effets sanitaires avérés.

Certaines publications évoquent néanmoins une possible augmentation du risque de tumeur cérébrale, sur le long terme, pour les utilisateurs intensifs de téléphones portables. Les conclusions de l'expertise sont donc en cohérence avec le classement proposé par le CIRC. Par ailleurs, l'expertise

fait apparaître, avec des niveaux de preuve limités, différents effets biologiques chez l'Homme ou chez l'animal : ils peuvent concerner le sommeil, la fertilité mâle ou encore les performances cognitives. Des effets biologiques, correspondant à des changements généralement réversibles dans le fonctionnement interne de l'organisme, peuvent ainsi être observés. Néanmoins, les experts de l'Agence n'ont pu établir un lien de causalité entre les effets biologiques décrits sur des modèles cellulaires, animaux ou chez l'Homme et d'éventuels effets sanitaires qui en résulteraient.

Compte tenu de ces éléments, il n'apparaît pas fondé, sur une base sanitaire, de proposer de nouvelles valeurs limites d'exposition pour la population générale.

PEUT-ON ÊTRE HYPERSENSIBLE AUX CHAMPS ÉLECTROMAGNÉTIQUES ?

Ce terme est utilisé pour définir un ensemble de symptômes variés et non spécifiques à une pathologie particulière (maux de tête, nausées, rougeurs, picotements...) que certaines personnes attribuent à une exposition aux champs électromagnétiques. Toutefois, l'Anses indique qu'en l'état actuel des connaissances, « aucune preuve scientifique d'une relation de causalité entre l'exposi-

tion aux radiofréquences et l'hypermotilité électromagnétique n'a pu être apportée jusqu'à présent ».

Néanmoins, on ne peut ignorer les souffrances exprimées par les personnes concernées.

C'est pourquoi un protocole d'accueil et de prise en charge de ces patients a été élaboré en collaboration avec les équipes médicales de l'hôpital Cochin à Paris. Dans ce cadre, les personnes peuvent être reçues dans différents centres de consultation de pathologie professionnelle et environnementale (CCPP).

QUELLES SONT LES VALEURS LIMITES D'EXPOSITION ?

Les valeurs limites d'exposition du public aux champs électromagnétiques émis par les équipements utilisés dans les réseaux de télécommunication ou par les installations radioélectriques sont fixées, en France, par le décret 2002-775 du 3 mai 2002 et permettent d'assurer une protection contre les effets établis des champs électromagnétiques radiofréquences. À l'image de la grande majorité des pays membres de l'Union européenne, celles-ci sont issues de la recommandation du Conseil de l'Union européenne 1999/519/CE du 12 juillet 1999 relative à l'exposition du public aux champs électromagnétiques et conformes aux recommandations de l'OMS (Organisation mondiale de la santé).

Valeurs limites d'exposition

- 2G : 41 à 58 V/m
- 3G : 41 à 61 V/m
- 4G : 36 à 61 V/m
- Radio : 28 V/m
- Télévision : 31 à 41 V/m

On mesure l'intensité du champ électrique en volts par mètre (V/m).



QUELLES SONT LES CONDITIONS D'IMPLANTATION ?

1) Obtention d'autorisations préalables au niveau national

☞ Préalablement au déploiement d'un réseau mobile, l'autorité de régulation des communications électroniques et des postes

plancher ni l'emprise au sol n'excède 5 m² ;
☞ permis de construire lorsque leur hauteur est supérieure à 12 m et que la surface de plancher ou l'emprise au sol est supérieure à 5 m² ; permis de construire, quelle que soit leur hauteur, lorsque l'emprise au sol ou la surface de plancher excède 20 m².

Ces obligations sont renforcées en site classé ou en instance de classement, dans le périmètre d'un site patrimonial remarquable et dans les abords de monuments historiques.

Les installations qui ne sont soumises à aucune formalité (pas de modification de l'aspect extérieur d'un immeuble existant, moins de 12 mètres de hauteur, et local technique de moins de 5 m²) doivent néanmoins respecter les règles générales d'urbanisme et, le cas échéant, les règles du plan local d'urbanisme (article L. 421-8 du code de l'urbanisme).

QUI CONTRÔLE L'EXPOSITION DU PUBLIC ?

L'Agence nationale des fréquences (ANFR) est chargée du contrôle de l'exposition du public. Les résultats des mesures peuvent être consultés sur le site www.cartoradio.fr. Les organismes chargés des mesures sur le terrain doivent répondre à des exigences d'indépendance et de qualité : ils sont obligatoirement accrédités par le Comité français d'accréditation (COFRAC).

Toute personne peut faire réaliser gratuitement une mesure d'exposition tant dans des locaux d'habitations privés que dans des lieux accessibles au public (formulaire de demande sur le lien : <https://www.service-public.fr/particuliers/vosdroits/R35088>). Une telle demande doit être signée par un organisme habilité (collectivités territoriales,

associations agréées de protection de l'environnement, fédérations d'associations familiales...) avant d'être adressée à l'ANFR. Par ailleurs, l'ANFR a pour mission de préciser la définition des points atypiques, lieux dans lesquels le niveau d'exposition aux champs électromagnétiques dépasse substantiellement celui généralement observé à l'échelle nationale, puis de les recenser et vérifier leur traitement, sous réserve de faisabilité technique.

Questions - réponses

sur les antennes relais

Avril 2016



www.radiofrequences.gouv.fr



Au plan sanitaire, les ondes utilisées par la téléphonie mobile ont-elles des effets différents par rapport aux ondes émises par la radio ou par la télévision ?

Même si les caractéristiques secondaires (modulation) des signaux sont différentes entre les ondes utilisées pour les applications de téléphonie mobile et celles utilisées pour la radio et la télédiffusion, les mécanismes d'action biologique qu'elles engendrent sont a priori identiques. Ces mécanismes d'action dépendent en effet des caractéristiques primaires (fréquence, intensité) des ondes.

Les fréquences utilisées pour les applications de téléphonie mobile ou de radio et télédiffusion sont assez proches, et sont à l'origine d'accroissements de température observables à des intensités de rayonnement fortes. Ces effets biologiques sont couramment désignés comme les «effets thermiques» des champs électromagnétiques.

Les différences de fréquence existant entre la téléphonie mobile (autour de 1 GHz), la radio (autour de 100 MHz) et la télévision (autour de 400 et 800 MHz) impliquent cependant une absorption plus ou moins forte du rayonnement par le corps humain. En effet, plus la fréquence est grande, plus les structures entrant en «résonance» avec les ondes sont petites, et l'absorption dans le corps superficielle.

Certaines personnes peuvent-elles être hypersensibles aux champs électromagnétiques ?

Ce terme est utilisé pour définir un ensemble de symptômes variés et non spécifiques à une pathologie particulière (maux de tête, nausées, rougeurs, picotements...) que certaines

personnes attribuent à une exposition aux champs électromagnétiques.

Toutefois, jusqu'à présent, aucun lien de cause à effet entre l'exposition aux radiofréquences et l'hypersensibilité électromagnétique n'a pu être établi par plusieurs études scientifiques qui ont été menées, comme l'indique l'avis de 2009 de l'Agence française de sécurité sanitaire (ANSES) portant sur les effets sanitaires des radiofréquences. Lors de la mise à jour de son avis en 2013, l'ANSES a indiqué approfondir le travail sur ce sujet. Néanmoins, on ne peut oublier les souffrances exprimées par les personnes concernées.

C'est pourquoi un protocole d'accueil et de prise en charge de ces patients a été élaboré en collaboration avec les équipes médicales de l'hôpital Cochin à Paris. Dans ce cadre, les personnes peuvent être reçues dans différents centres de consultation de pathologie professionnelle et environnementale (CCPP).

Quelles sont les valeurs limites d'exposition réglementaires ? Comment ont-elles été élaborées ?

Des valeurs limites d'exposition des personnes aux champs électromagnétiques, appelées restrictions de base, ont été proposées en 1998 par la Commission internationale de protection contre les rayonnements non ionisants (ICNIRP). Il s'agit d'une organisation internationale non gouvernementale rassemblant des experts scientifiques indépendants. Cette commission étudie les risques potentiels liés aux différents types de rayonnements non-ionisants et élabore des guides pour l'établissement de valeurs limites d'exposition.

Les valeurs limites d'exposition de l'ICNIRP ont été retenues dans la Recommandation du Conseil de l'Union européenne 1999/519/CE du 12 juillet 1999 relative à l'exposition du public aux champs électromagnétiques. Elles sont révisées périodiquement et corrigées si nécessaire.

Fondées sur le seul effet sanitaire avéré des radiofréquences qui est l'effet thermique à court terme (échauffement des tissus), les valeurs limites d'exposition du public aux champs électromagnétiques, intégrant un facteur de sécurité de 50 par rapport à l'apparition du premier effet thermique, recommandées par la communauté scientifique internationale et l'OMS sont reprises dans la réglementation française (décret n°2002-775 du 3 mai 2002).

Les grandeurs physiques utilisées pour spécifier ces valeurs limites dépendent de la fréquence du champ électromagnétique. Par exemple, pour les fréquences de la radiodiffusion FM, de la télédiffusion, de la téléphonie mobile..., c'est le débit d'absorption spécifique (DAS) qui est utilisé. Le DAS représente la puissance absorbée par unité de masse de tissu, et s'exprime en Watt par kilogramme.

Les valeurs de DAS qui ne doivent pas être dépassées sont les suivantes :

- 🍷 le DAS moyenné sur le corps entier ne doit pas dépasser 0,08 W/kg ;
- 🍷 le DAS local mesuré dans la tête ou le tronc sur une masse quelconque de 10 grammes de tissu d'un seul tenant ne doit pas dépasser 2 W/kg.

La mesure du DAS étant très complexe à mettre en œuvre, des niveaux de référence ont également été proposés par l'ICNIRP, et retenus dans la Recommandation du Conseil

et le décret précités, pour permettre dans la pratique de déterminer si les restrictions de base risquent d'être dépassées. Le respect des niveaux de référence garantit le respect des restrictions de base correspondantes. Par exemple, pour l'exposition en champ lointain (exposition aux antennes relais notamment), c'est la mesure du champ électrique qui est généralement utilisée pour l'évaluation de l'exposition, avec des valeurs limites exprimées en termes de niveaux de références qui dépendent de la fréquence utilisée par l'émetteur et qui sont les suivantes :

- 🍷 de 36 V/m à 61 V/m pour la téléphonie mobile ;
- 🍷 61 V/m pour le wifi ;
- 🍷 28 V/m pour la radiodiffusion ;
- 🍷 de 31 à 41 V/m pour la télédiffusion.

Dans son avis de 2013, l'Anses n'a pas recommandé de modification de ces valeurs réglementaires.

Dans quels lieux ces valeurs doivent-elles être respectées ?

Les valeurs limites réglementaires doivent être respectées dans tous les lieux accessibles au public y compris sur les toits et à proximité presque immédiate des antennes. C'est pourquoi un périmètre de sécurité a été défini autour des antennes.

Existe-t-il des périmètres de sécurité autour des antennes-relais ?

Sur la base des valeurs limites d'exposition du public, l'ANFR a rédigé un guide technique informatif qui établit des règles pratiques d'installation des stations de base, visant notamment à délimiter les périmètres de sécurité autour des antennes relais (disponible



à l'adresse http://www.anfr.fr/fileadmin/mediatheque/documents/expace/2014-10-09_ANFR-DR17-4_Guide_Perimetres_de_Securite_v2-02.pdf)

On entend souvent parler d'une valeur de 0,6 V/m. D'où vient cette valeur ?

Le rapport d'expertise collective de 2009 de l'Agence française de sécurité sanitaire (ANSES) « Mise à jour de l'expertise relative aux radiofréquences » fait le point sur les origines de la proposition d'une valeur limite d'exposition au champ électrique de 0,6 V/m.

Le rapport explique que le Département santé de la ville de Salzbourg (Autriche) a proposé la valeur de 0,6V/m en 1998 sur la base d'une étude publiée en 1996 montrant un effet sur l'électroencéphalogramme pendant le sommeil d'un champ électromagnétique. Cette valeur n'est pas devenue pour autant la valeur réglementaire d'exposition à Salzbourg.

Depuis, précise l'ANSES, « en 1998 et 2000, les mêmes auteurs ont publié deux nouveaux articles expliquant qu'ils ne retrouvaient pas les effets de la première étude, et ce, en appliquant des niveaux d'exposition très supérieurs à ceux de la première étude ».

Une diminution de l'exposition de la population à un niveau inférieur à cette valeur, est demandée par plusieurs associations, en règle générale dans les lieux de vie et pas nécessairement à proximité immédiate des antennes.

On parle parfois d'un seuil réglementaire à 3 V/m, que représente ce seuil ?

Le niveau de 3 V/m correspond au respect d'une norme de qualité, visant à assurer la

compatibilité électromagnétique des équipements entre eux.

Il s'agit d'assurer le fonctionnement correct d'un équipement dans son environnement électromagnétique de façon satisfaisante, sans qu'il ne produise lui-même des perturbations électromagnétiques pour cet environnement.

Il est prévu, dans le cadre de la directive européenne n°2004/108/CE et d'une norme, que le constructeur doit pouvoir assurer que le fonctionnement des appareils électriques et électroniques n'est pas perturbé jusqu'à un niveau de champ de 3 V/m. Il ne s'agit donc pas d'un niveau d'exposition à respecter.

Un appareil électrique peut générer une exposition supérieure à 3 V/m dans le respect des valeurs limites réglementaires fixées pour protéger des éventuels effets sur la santé, qui vont de 28 à 61 V/m selon la fréquence d'émission dans le domaine radioélectrique.

Ce niveau de qualité est souvent renforcé lorsque le fonctionnement des matériels est critique du point de vue de la sécurité et de la santé, par exemple pour les équipements aéronautiques, automobiles et médicaux. Ainsi pour les appareils médicaux, les normes (référence NF EN 45502-2-1 et suivantes) relèvent le niveau de compatibilité à la même valeur que les limites d'exposition humaine.

Les antennes-relais de téléphonie mobile émettent-elles aussi à très basses fréquences ?

Le domaine des très basses fréquences s'étend de quelques Hertz à 30 kHz et concernent les champs émis par les appareils domes-

tiques (sèche-cheveux, rasoir électrique...) et les lignes de transport d'électricité. Les antennes-relais de téléphonie mobile n'émettent pas de champs électromagnétiques de basse fréquence. Pour ces antennes, les seuls rayonnements en basses fréquences mesurables proviennent de l'alimentation de l'émetteur (courant du secteur à 50 Hz). On retrouve d'ailleurs des rayonnements en basse fréquence pour les appareils domestiques électriques (sèche-cheveux, rasoir électrique...).

Faut-il éloigner les antennes-relais des lieux dits « sensibles » comme les écoles ? Que prévoit la réglementation ?

La réglementation n'impose aucune distance minimum entre les antennes-relais et des établissements particuliers, tels que les écoles.

Le seul texte réglementaire mentionnant une distance est le décret du 3 mai 2002 relatif aux valeurs limites d'exposition du public aux champs électromagnétiques émis par les équipements utilisés dans les réseaux de télécommunication ou par les installations radioélectriques. En effet, son article 5 prévoit que les exploitants d'installations radioélectriques, à la demande des administrations ou autorités affectataires des fréquences, communiquent un dossier qui précise, notamment, les actions engagées pour assurer qu'au sein des établissements scolaires, crèches ou établissements de soins qui sont dans un rayon de cent mètres de l'installation, l'exposition du public au champ électromagnétique émis par cette installation est aussi faible que possible tout en préservant la qualité du service rendu.

Il est utile de mentionner que si l'on éloignait systématiquement les stations de base des utilisateurs pour diminuer les niveaux d'exposition aux champs induits par les antennes, cela aurait pour effet d'augmenter notablement la puissance moyenne d'émission des téléphones mobiles pour conserver une bonne qualité de communication.

Comment obtenir une mesure à mon domicile ?

Depuis le 1^{er} janvier 2014, un dispositif géré par l'Agence nationale des fréquences (ANFR) permet à toute personne de faire réaliser gratuitement une mesure d'exposition aux ondes radiofréquences. Le financement des mesures repose sur un fonds public alimenté par une taxe payée principalement par les opérateurs de téléphonie mobile. Il suffit pour cela de remplir un formulaire de demande disponible via le lien, <https://www.service-public.fr/particuliers/vosdroits/R35088>, de le faire signer impérativement par un organisme habilité (mairie, État, Agence régionale de santé, certaines associations...) et de l'envoyer à l'ANFR qui instruit la demande et dépêche un laboratoire accrédité indépendant pour effectuer la mesure. Les résultats des mesures sont ensuite envoyés au demandeur et rendus publics par l'ANFR sur le site www.cartoradio.fr. Les maires sont informés des résultats de toute mesure réalisée sur le territoire de leur commune, quel qu'en soit le demandeur, au moyen d'une fiche de synthèse. Les lieux pouvant faire l'objet de mesures dans le cadre de ces dispositions sont les locaux d'habitation, les lieux ouverts au public ainsi que les lieux accessibles au public des établissements recevant du public.



Que permet de connaître le protocole de mesure de l'Agence Nationale des Fréquences ?

Le protocole de mesure in situ de l'ANFR est un des moyens qui peut être utilisé pour justifier, pour un site donné, la conformité des émetteurs environnants (antennes des réseaux de télécommunication) vis-à-vis de la réglementation en vigueur relative aux valeurs limites d'exposition du public. Plus précisément, ce protocole permet :

- pour un site donné, de déterminer l'endroit (le point) où le champ électromagnétique est maximal (le site peut être par exemple, en fonction de la demande, une pièce, un appartement, un ensemble d'appartements, une cour de récréation, une école, une aire de jeu, une place publique, un carrefour, etc.) ;
- de connaître en cet endroit, et moyenne sur trois hauteurs représentatives d'un corps humain :
- ★ le niveau global de champ électromagnétique résultant des émissions de l'ensemble des émetteurs présents dans l'environnement (niveau d'exposition « réel ») ;
- ★ le niveau de champ détaillé fréquence par fréquence et par service (FM, TV, téléphonie mobile, etc). Les résultats des mesures détaillées pour les antennes relais de téléphonie mobile sont extrapolés afin de connaître la valeur maximale théorique que le champ pourrait atteindre si les antennes environnantes fonctionnaient toutes simultanément à leur puissance maximale. L'utilisation de coefficients forfaitaires pour réaliser les calculs d'extrapolation conduit, en plus, à une majoration de ce maximum théorique. Ce protocole est révisé régulièrement et son actualisation donne lieu à la publication de ses références par arrêté dans le Journal Officiel.

Quel est le rôle du Maire dans un projet d'installation d'antenne-relais ? Quelles sont les actions d'information de l'État sur les ondes radio, la santé et les antennes-relais ?

Les Maires ont un rôle clé en matière d'urbanisme et d'information du public :

- le Maire reçoit, 2 mois avant la demande d'autorisation d'urbanisme ou de la déclaration préalable, un dossier d'information concernant le projet de nouvelle antenne-relais ou de modification substantielle d'antenne existante ;
- le Maire peut demander une simulation d'exposition aux champs électromagnétiques générée par l'installation ;
- le Maire met ces informations à disposition des habitants et leur donne la possibilité de formuler des observations ;
- s'il le juge utile, il peut solliciter le Préfet pour réunir une instance de concertation locale ;
- Enfin, il vérifie le respect des dispositions du Code de l'Urbanisme pour donner ou non l'autorisation d'implantation.

Le Maire n'est pas appelé à se prononcer en matière d'exposition des personnes aux champs électromagnétiques, ce qui est du ressort de l'Agence Nationale des Fréquences (ANFR).

Quelles sont les actions d'information de l'État sur les ondes radio, la santé et les antennes-relais ?

Plusieurs supports d'information du public ont été réalisés par les pouvoirs publics concernant les radiofréquences et plus particulièrement les antennes-relais ainsi que les téléphones mobiles :

- Un site internet d'information interminis-

tériel a été ouvert en juin 2010 à l'adresse suivante : www.radiofrequences.gouv.fr

- Une fiche d'information dédiée exclusivement aux antennes-relais de téléphonie mobile (disponible sur le portail www.radiofrequences.gouv.fr)
- Une campagne d'information dédiée aux téléphones mobiles a été réalisée par l'INPES en décembre 2010 avec la réalisation d'un site dédié : www.lesondesmobiles.fr
- Un dépliant « Téléphones mobiles : santé et sécurité » publié par le ministère de la santé ;
- Un site internet tenu à jour par l'Agence nationale des fréquences (ANFR), www.cartoradio.fr, qui répertorie sur fond cartographique les émetteurs d'une puissance supérieure à 5 Watts dont l'implantation a reçu un avis favorable de l'ANFR, et met à disposition du public les résultats de mesures de champ effectuées conformément au protocole de mesure de l'ANFR par un organisme accrédité par le COFRAC ;
- Un site internet de l'INERIS, www.ondesinfo.fr mettant à disposition les informations nécessaires aux collectivités.

Enfin, l'affichage du débit d'absorption spécifique (DAS) des téléphones mobiles est rendu obligatoire sur les lieux de vente par le décret n°2010-1207 du 12 octobre 2010

Est-on plus ou moins exposé lorsque l'on remplace une antenne 2G par une antenne 2G et 3G ?

Le passage aux technologies 3e et 4e génération modifie-t-il l'exposition des personnes ?

D'une manière générale il apparaît que le contrôle de puissance en 3G est plus performant qu'en 2G, qu'il s'agisse des téléphones ou des antennes. Cet argument

tendrait donc vers une diminution potentielle des expositions lors du passage de la 2G à la 3G. Cependant, les technologies de 3^e génération (3G) permettent aussi de diversifier les services disponibles et donc potentiellement d'accroître les temps d'utilisation des téléphones mobiles et donc les temps d'exposition. Néanmoins, cette utilisation plus intensive ne signifie pas nécessairement que le téléphone mobile reste plus longtemps à proximité de la tête de l'utilisateur, à l'exception des applications de téléphonie par internet (Voix sur IP). En effet, de nombreuses applications permises par la 3G nécessitent de regarder l'écran du téléphone et sont donc associées à une utilisation dans la main face à l'utilisateur. Enfin, il est important de souligner que l'émergence d'une nouvelle technologie (3G puis 4G) induit nécessairement un cumul des technologies. Une campagne de l'État menée en 2014 de mesure de l'exposition sur les places de mairie a notamment montré une augmentation de l'exposition due à la 4G d'environ 11% en moyenne (0,26 à 0,29 V/m).

La réponse à la question posée est donc relativement complexe et ne se limite pas aux paramètres physiques du contrôle des puissances d'émissions des antennes et des téléphones mobiles. Les éléments de réponse apportés aujourd'hui ne peuvent reposer que sur des appréciations qualitatives.

RAPPORT DE SIMULATION DE L'EXPOSITION

Selon les lignes directrices nationales ANFR du 7 Novembre 2019
Dossier, prévu par l'article 2 de la loi 2015-136 du 9 février 2015, visant à
informer de l'exposition aux ondes émises par une installation radioélectrique

Référence du rapport de simulation : T64270-2-17/05/2021

Commune : BAYONNE

Adresse de l'installation : CHEMIN D'HARGOU 64100 BAYONNE

Validation : Département Central Ingénierie 17/05/2021

Ce document comporte 16 pages

TABLE DES MATIERES

1. Synthèse.....	4
2. Description du projet.....	5
3. Plan de situation	5
4. Caractéristiques de l'installation	7
5. Résultats de simulation	8
a) Antennes à faisceaux fixes	9
i. Représentation du niveau de champ simulé à 1,5 m par rapport au sol.....	9
ii. Simulations à différentes hauteurs	10
b) Antennes à faisceaux orientables	13
iii. Représentation du niveau de champ simulé à 1,5 m par rapport au sol.....	13
iv. Simulations à différentes hauteurs	13

REVISIONS

Indice	Date	Nature des révisions

Objet du rapport

L'objet du document est de présenter les résultats de la simulation en intérieur de l'exposition aux ondes émises par le projet d'installation radioélectrique située CHEMIN D'HARGOU 64100 BAYONNE diffusant les technologies dont le détail est explicité dans le chapitre 4, selon les lignes directrices nationales publiées le 23 décembre 2015 par l'Agence nationale des fréquences et mises à jour en septembre 2019 pour la prise en compte des antennes actives à faisceaux orientables utilisées notamment en technologie 5G.

Ce rapport est sous la responsabilité de l'exploitant de l'installation radioélectrique et ne vaut que pour l'installation spécifiée de Bouygues Telecom.

Ce rapport est destiné à être remis au maire ou au président de l'intercommunalité à sa demande conformément au décret n° 2016-1211 du 9 septembre 2016 relatif à l'information locale en matière d'exposition du public aux champs électromagnétiques et au comité national de dialogue de l'Agence nationale des fréquences. Il ne contient aucune donnée personnelle et respecte les droits au respect de la vie privée et à l'image.

Une simulation ne peut pas remplacer la mesure du niveau réel d'exposition une fois l'installation en service. Seule une mesure réalisée conformément au protocole de mesure in situ ANFR/DR15¹ en vigueur par un laboratoire accrédité par le Comité français d'accréditation (COFRAC) permet de déterminer le niveau d'exposition réel et de vérifier le respect des valeurs limites d'exposition.

¹ Ce protocole de mesures a été publié au Journal Officiel de la République française, n°0271 du 21 novembre 2017 texte n°21, Arrêté du 9 novembre 2017 modifiant l'arrêté du 3 novembre 2003 relatif au protocole de mesure in situ visant à vérifier pour les stations émettrices fixes le respect des limitations, en termes de niveaux de référence, de l'exposition du public aux champs électromagnétiques prévu par le décret n° 2002-775 du 3 mai 2002, JORF n°0271 du 21 novembre 2017.

1. Synthèse

Résultats de simulation des antennes à faisceaux fixes

L'exposition maximale simulée pour le projet d'implantation de l'installation située CHEMIN D'HARGOU 64100 BAYONNE est comprise pour les azimuts suivants :

	Azimut 30°	Azimut 190°	Azimut 280°
<i>Niveau Maximal</i>	<i>entre 0 et 1 V/m</i>	<i>entre 0 et 1 V/m</i>	<i>entre 2 et 3 V/m</i>
<i>Hauteur</i>	<i>1.5 m</i>	<i>4.5 m</i>	<i>7.5 m</i>

Le niveau maximal simulé à une hauteur de 1,50 m par rapport au sol est compris entre 1 et 2 V/m .

Résultats de simulation des antennes à faisceaux orientables

L'exposition maximale simulée pour le projet d'implantation de l'installation située CHEMIN D'HARGOU 64100 BAYONNE est comprise pour les azimuts suivants :

	Azimut 30°	Azimut 190°	Azimut 280°
<i>Niveau Maximal</i>	<i>entre 0 et 1 V/m</i>	<i>entre 1 et 2 V/m</i>	<i>entre 2 et 3 V/m</i>
<i>Hauteur</i>	<i>1.5 m</i>	<i>4.5 m</i>	<i>1.5 m</i>

Le niveau maximal simulé à une hauteur de 1,50 m par rapport au sol est compris entre 2 et 3 V/m.

L'appréciation de l'exposition ne saurait s'appuyer sur la somme arithmétique des expositions issues des prédictions de calcul présentées dans ce dossier. La mesure de l'exposition reste la seule approche pertinente pour apprécier la réalité de l'exposition globale des expositions radiofréquences (FM, Télévision, Téléphonie mobile etc..).

2. Description du projet

Le projet déploie les fréquences suivantes : 2G (900), 3G (900), 4G (700, 800, 1800, 2100, 2600), 5G (2100,3500).

<i>Description de l'installation</i>	
<i>Coordonnées géographiques de la station (Lambert II étendu)</i>	<i>Latitude : 1841839 Longitude : 292440</i>
<i>Altitude de la station</i>	<i>50 m</i>
<i>Hauteur du support</i>	<i>47,57 m</i>
<i>Adresse</i>	<i>située CHEMIN D'HARGOU 64100 BAYONNE</i>
<i>Nombre d'antennes à faisceaux fixe</i>	<i>3</i>
<i>Type</i>	<i>Directive</i>
<i>Nombre d'antennes à faisceaux orientables</i>	<i>3</i>
<i>Systèmes</i>	<i>2G 3G 4G 5G</i>
<i>Azimuths (en degrés)</i>	<i>30° 190° 280°</i>
<i>Bandes de fréquences déployées (en MHz)</i>	<i>2G (900), 3G (900), 4G (700, 800, 1800, 2100, 2600), 5G (2100,3500).</i>

3. Plan de situation

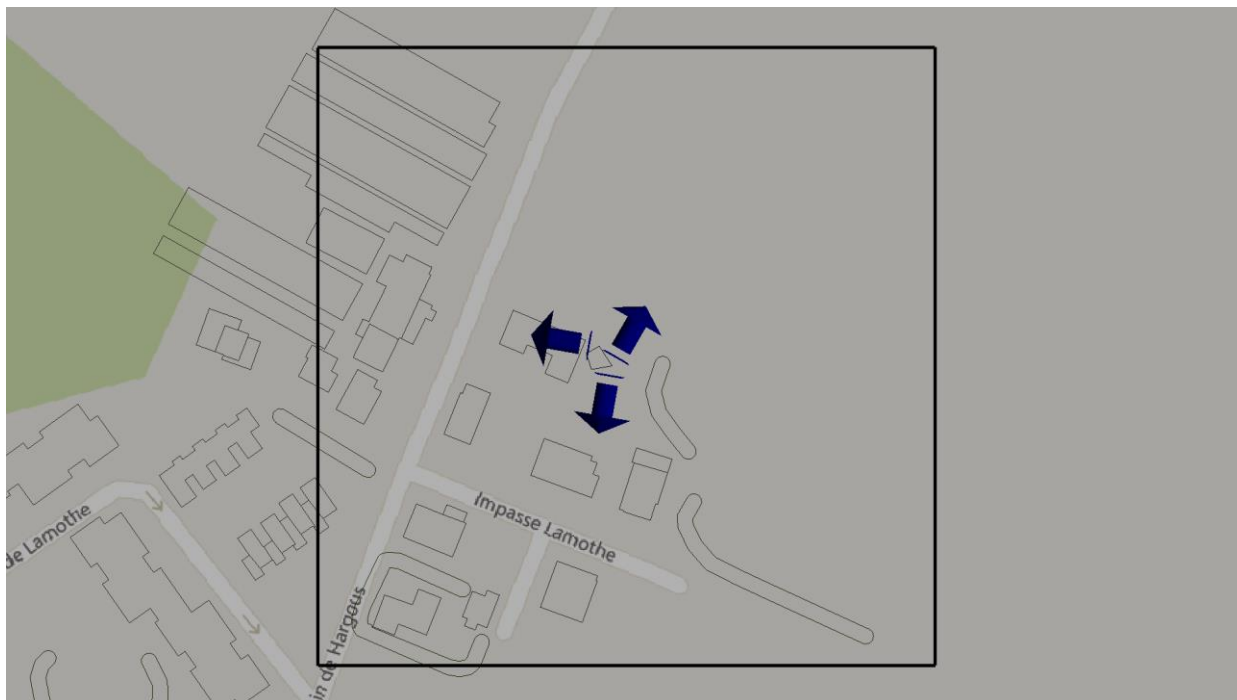
Les antennes et les azimuths (rayon principal) sont précisément localisés sur la carte.

Afin de faciliter l'analyse de la zone étudiée, la zone géographique (de rayon 100 m en zone urbaine) représentée est centrée sur l'installation radioélectrique de l'exploitant.

Les établissements particuliers sont localisés par un pictogramme en indiquant le nom (quand l'information est disponible) et le type (crèche, établissements de l'enseignement primaire ou secondaire, établissement de soins...).

L'axe de rayonnement principal dans le plan horizontal des antennes est représenté par une flèche.

Plan de situation



[Source fond de carte : Bing Maps]

4. Caractéristiques de l'installation

	Description de l'installation							
Azimut 1	30°							
Hauteur milieu de l'antenne	20.5 m							20.5m
Systèmes	2G	3G	4G	4G	4G	4G/5G	4G	5G
Bande de fréquence (MHz)	900	900	700	800	1800	2100	2600	3500
Puissance maximale en entrée d'antenne (W)	17	34.5	51.5	51.5	134.5	102	63	240
Gain max d'antenne en dBi	16.5	16.5	15.5	15.5	17	17	18	24
Tilt élec + méca (°)	3°	3°	4°	4°	2°	2°	8°	0°
Azimut 2	190°							
Hauteur milieu de l'antenne	20.5 m							20.5m
Systèmes	2G	3G	4G	4G	4G	4G/5G	4G	5G
Bande de fréquence (MHz)	900	900	700	800	1800	2100	2600	3500
Puissance maximale en entrée d'antenne (W)	17	34.5	51.5	51.5	134.5	102	63	240
Gain max d'antenne en dBi	16.5	16.5	15.5	15.5	17	17	18	24
Tilt élec + méca (°)	3°	3°	4°	4°	2°	2°	5°	0°
Azimut 3	280°							
Hauteur milieu de l'antenne	20.5 m							20.5m
Systèmes	2G	3G	4G	4G	4G	4G/5G	4G	5G
Bande de fréquence (MHz)	900	900	700	800	1800	2100	2600	3500
Puissance maximale en entrée d'antenne (W)	17	34.5	51.5	51.5	134.5	102	63	240
Gain max d'antenne en dBi	16.5	16.5	15.5	15.5	17	17	18	24
Tilt élec + méca (°)	3°	3°	4°	4°	6°	6°	8°	0°

5. Résultats de simulation

La simulation est réalisée pour différentes hauteurs en prenant en compte des effets dus au bâti (réflexion, réfraction, angle d'incidence de l'onde). Les valeurs présentées correspondent au niveau cumulé de l'exposition en intérieur par typologie d'antenne et exprimées en volts par mètre. Conformément aux lignes directrices de l'ANFR, une distinction est faite entre la présentation des résultats de simulation des antennes à faisceaux fixes et des antennes à faisceaux orientables.

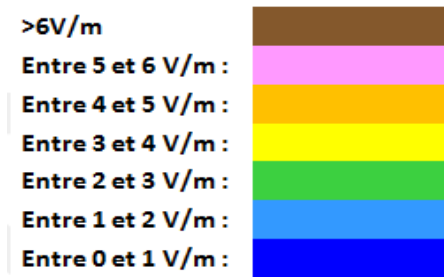
Les antennes à faisceaux fixes produisent une exposition uniforme dans l'axe de ces dernières et relativement constante dans le temps au gré des usages des clients connectés sur la station émettrice.

Les antennes à faisceaux orientables produisent pour leur part une exposition localisée et d'autant plus réduite que le temps d'exposition est conditionné par la vitesse de communication et la présence ou non de terminaux 5G en communication dans la direction du ou des faisceaux dynamiques générés par les antennes. Il est à noter qu'en l'absence de trafic en un point donné l'exposition 5G est très réduite (inférieure à 0.5 V/m) comme l'ont démontrées les mesures réalisées par l'ANFR dans le cadre des expérimentations 5G menées par les différents opérateurs.

Le calcul de l'exposition induite par l'installation située CHEMIN D'HARGOU 64100 BAYONNE est pondérée par :

- Un facteur de réduction appliqué au niveau calculé à puissance maximale des émetteurs de téléphonie mobile. Cette valeur correspond au facteur médian observé sur les mesures réalisées en 2015 entre la valeur cumulée extrapolée et la somme des contributions de la téléphonie mobile issues du cas B du protocole de mesure in-situ en vigueur, quand la téléphonie mobile domine pour les antennes à faisceaux fixes
- Un facteur de réduction sur 6 minutes au niveau calculé à puissance maximale des émetteurs de téléphonie mobile pour des antennes à faisceaux orientables. Ce facteur de réduction correspondant à un balayage du faisceau pendant 4,4 % du temps dans une direction donnée.
- Un facteur d'atténuation de duplexage temporel TDD pour les fréquences [3,4 – 3,8 GHz] de cette installation.
- Un abaissement correspondant à l'atténuation forfaitaire produite par un simple vitrage d'une onde perpendiculaire à ce dernier complété d'un facteur de réduction propre à l'angle d'incidence des ondes électromagnétiques émises par la station radioélectrique.
- Un abaissement forfaitaire propre aux caractéristiques électromagnétiques des toits.

A priori, dans cette configuration, les niveaux calculés sont des majorants de l'exposition simulée en intérieur. Les simulations sont réalisées en zone urbaine avec la résolution suivante : 2 m.



a) Antennes à faisceaux fixes

- i. Représentation du niveau de champ simulé à 1,5 m par rapport au sol

La simulation à 1,5 m par rapport au sol a été réalisée à partir du modèle numérique de terrain de DTM Siradel de 2019 interpolé au pas de 2 m .

À 1,5 m du sol, le niveau maximal simulé est compris entre 1 et 2 V/m



[Source fond de carte : Bing Maps]

[Logiciel de simulation : S_EMF SIRADEL]

ii. Simulations à différentes hauteurs

Les antennes projetées sont Directives.

Une modélisation est réalisée par antenne à faisceau fixe. Pour chacune, l'environnement est différent, l'exposition maximale calculée ainsi que la hauteur correspondante varient d'une antenne à l'autre. Ce projet comporte 3 antennes, 3 simulations ont été réalisées.

La simulation à 1,5 m par rapport au sol a été réalisée à partir du modèle numérique de terrain de DTM Siradel de 2019 interpolé au pas de 2 m .

a. Azimut 30°

Pour l'antenne orientée dans l'azimut 30°, le niveau maximal calculé est compris entre 0 et 1 V/m . La hauteur correspondante est de 1.5 m .



[Source fond de carte : Bing Maps]

[Logiciel de simulation : S_EMF SIRADEL]

b. Azimut 190°

Pour l'antenne orientée dans l'azimut 190°, le niveau maximal calculé est compris entre 0 et 1 V/m . La hauteur correspondante est de 4.5 m .



[Source fond de carte : Bing Maps]

[Logiciel de simulation : S_EMF SIRADEL]

c. Azimut 280°

Pour l'antenne orientée dans l'azimut 280°, le niveau maximal calculé est compris entre 2 et 3 V/m . La hauteur correspondante est de 7.5 m .



[Source fond de carte : Bing Maps]

[Logiciel de simulation : S_EMF SIRADEL]

b) Antennes à faisceaux orientables

iii. Représentation du niveau de champ simulé à 1,5 m par rapport au sol

La simulation à 1,5 m par rapport au sol a été réalisée à partir du modèle numérique de terrain de DTM Siradel de 2019 interpolé au pas de 2 m .

À 1,5 m du sol, le niveau maximal simulé est compris entre 2 et 3 V/m



iv. Simulations à différentes hauteurs

Les antennes projetées sont Directives.

Une modélisation est réalisée par antenne à faisceaux orientables. Pour chacune, l'environnement est différent, l'exposition maximale calculée ainsi que la hauteur correspondante varient d'une antenne à l'autre. Ce projet comporte 3 antennes, 3 simulations ont été réalisées.

La simulation à 1,5 m par rapport au sol a été réalisée à partir du modèle numérique de terrain de DTM Siradel de 2019 interpolé au pas de 2 m .

a. Azimut 30°

Pour l'antenne orientée dans l'azimut 30°, le niveau maximal calculé est compris entre 0 et 1V/m. La hauteur correspondante est de 1.5m.



b. Azimut 190°

Pour l'antenne orientée dans l'azimut 190°, le niveau maximal calculé est compris entre 1 et 2 V/m. La hauteur correspondante est de 4.5m.



C. Azimut 280°

Pour l'antenne orientée dans l'azimut 280°, le niveau maximal calculé est compris entre 2 et 3 V/m. La hauteur correspondante est de 1.5m.

